

ДОГОВОР № 80.09.16 / 21.01.2019

за възлагане на обществена поръчка

по Обособена позиция №1 „Предоставяне на електронни съобщителни услуги чрез фиксирана мрежа и цифрова телевизионна услуга“

Днес,....., в гр. София, между:

Софийски университет „Св. Климент Охридски“, със седалище и адрес на управление: София 1504, бул. „Цар Освободител“ № 15, ЕИК: 000 670 680 и Ид № по ДДС BG 000 670 680, представляван от **проф. дфн Анастас Герджиков**, в качеството му на Ректор и Снежанка Петрова, в качеството ѝ на Главен счетоводител, наричан за краткост **ВЪЗЛОЖИТЕЛ**, от една страна,

и

A1 България ЕАД, със седалище и адрес на управление: гр. София, ул. „Кукуш“ № 1, ЕИК: 131468980 и ДДС номер BG131468980, представлявано от Александър Димитров – Главен изпълнителен директор и Младен Маркоски – Изпълнителен директор, чрез техните пълномощници Иван Иванов и Виктория Динева, упълномощени с пълномощно рег. 4856/2018 г. на нотариус Валентина Механджийска, рег. 074, наричан/а/о за краткост **ИЗПЪЛНИТЕЛ**, от друга страна,

на основание чл. 112, ал.1 от Закона за обществените поръчки („ЗОП“) и Решение РД 40-102/02.07.2018г. на ВЪЗЛОЖИТЕЛЯ за определяне на ИЗПЪЛНИТЕЛ на обществена поръчка с предмет: „Предоставяне на електронни съобщителни услуги за нуждите на СУ „Св. Климент Охридски“ по Обособена позиция №1 „Предоставяне на електронни съобщителни услуги чрез фиксирана мрежа и цифрова телевизионна услуга“

се сключи този договор („Договора/Договорът“) за следното:

ПРЕДМЕТ НА ДОГОВОРА

Чл. 1. ВЪЗЛОЖИТЕЛЯТ възлага, а ИЗПЪЛНИТЕЛЯТ приема да предоставя, срещу възнаграждение и при условията на този Договор и съгласно Общите условия на ИЗПЪЛНИТЕЛЯ (Приложение № 4 – Общи условия за предоставяне на електронни съобщителни услуги) фиксирани телефонни услуги чрез обществена електронна съобщителна мрежа, наричана за краткост „Услугите“.

Чл. 2. ИЗПЪЛНИТЕЛЯТ се задължава да предоставя Услугите в съответствие с Техническата спецификация, Техническото си предложение, Ценовото си предложение и Общите условия за предоставяне на електронни съобщителни услуги, съставляващи съответно Приложения № 1, 2, 3 и 4 към този Договор („Приложенията“) и представляващи неразделна част от него.

Чл. 3. В срок до 15 (петнадесет) дни от датата на сключване на Договора, но най-късно

Чл.2 от
ЗЗЛД

преди започване на неговото изпълнение, ИЗПЪЛНИТЕЛЯТ уведомява ВЪЗЛОЖИТЕЛЯ за името, данните за контакт и представителите на подизпълнителите, посочени в офертата на ИЗПЪЛНИТЕЛЯ. ИЗПЪЛНИТЕЛЯТ уведомява ВЪЗЛОЖИТЕЛЯ за всякакви промени в предоставената информация в хода на изпълнението на Договора в срок до 14 (*четирнадесет*) дни от настъпване на съответното обстоятелство.

СРОК И МЯСТО НА ИЗПЪЛНЕНИЕ НА ДОГОВОРА

Чл. 4. Договорът влиза в сила от датата на завеждането му в деловодната система на СУ „Св. Климент Охридски“ и е със срок на действие 2 (*две*) години.

Чл. 5. Мястото на изпълнение на Договора е територията на Република България и територията на целия свят.

ЦЕНА, РЕД И СРОКОВЕ ЗА ПЛАЩАНЕ

Чл. 6. (1) За предоставяне на Услугите, ВЪЗЛОЖИТЕЛЯТ заплаща на ИЗПЪЛНИТЕЛЯ на база единичните цени, предложени от ИЗПЪЛНИТЕЛЯ в ценовото му предложение.

(2) В Цената по ал. 1 са включени всички разходи на ИЗПЪЛНИТЕЛЯ за изпълнение на Услугите, като ВЪЗЛОЖИТЕЛЯТ не дължи заплащането на каквито и да е други разноски, направени от ИЗПЪЛНИТЕЛЯ.

(3) Единичните цени, посочени в Ценовото предложение на ИЗПЪЛНИТЕЛЯ, са крайни за времето на изпълнение на Договора и не подлежат на промяна освен в случаите, изрично уговорени в този Договор и в съответствие с разпоредбите на ЗОП.

(4) В случай, че по време на изпълнение на Договора размерът на ДДС бъде променен, Цената следва да се счита изменена автоматично, в съответствие с нормативно определения размер на данъка, без да е необходимо подписването на допълнително споразумение.

Чл. 7. ВЪЗЛОЖИТЕЛЯТ плаща на ИЗПЪЛНИТЕЛЯ Цената на предоставяните услуги по този Договор чрез ежемесечни плащания въз основа на представени от ИЗПЪЛНИТЕЛЯ месечни отчети, представляващи детайлизирана справка за ползваните електронни съобщителни услуги.

Чл. 8. (1) Всяко плащане по този Договор се извършва въз основа на следните документи, депозиращи с придружително писмо в отдел „Секретариат и деловодство“ (кабинет № 114 и № 115):

1. отчет за предоставените Услуги за съответния период- детайлизирана справка за ползваните електронни съобщителни услуги за таксуващия период;

2. приемо-предавателен протокол за приемане на Услугите за съответния период при съответно спазване на разпоредбите на Раздел VI (Предаване и приемане на изпълнението) от Договора; и

3. фактура за дължимата сума за съответния таксуващ период, издадена от ИЗПЪЛНИТЕЛЯ и представена на ВЪЗЛОЖИТЕЛЯ.

(2) ВЪЗЛОЖИТЕЛЯТ се задължава да извършва всяко дължимо плащане в срок до 30 (*тридесет*) дни след получаването на документите по ал. 1 от ИЗПЪЛНИТЕЛЯ.

Чл. 9. (1) Всички плащания по този Договор се извършват в лева чрез банков превод по Чл.2 от ЗЗЛД

следната банкова сметка на ИЗПЪЛНИТЕЛЯ:

Банка: Райфайзенбанк

BIC: RZBBBGSF

IBAN: BG94RZBB91551060362319

(2) ИЗПЪЛНИТЕЛЯТ е длъжен да уведомява писмено ВЪЗЛОЖИТЕЛЯ за всички последващи промени по ал. 1 в срок от 14 (*четирнадесет*) дни, считано от момента на промяната. В случай че ИЗПЪЛНИТЕЛЯТ не уведоми ВЪЗЛОЖИТЕЛЯ в този срок, счита се, че плащанията са надлежно извършени.

Чл. 10. (1) Когато за частта от Услугите, която се изпълнява от подизпълнител, изпълнението може да бъде предадено отделно от изпълнението на останалите Услуги, подизпълнителят представя на ИЗПЪЛНИТЕЛЯ отчет за изпълнението на съответната част от Услугите за съответния период, заедно с искане за плащане на тази част пряко на подизпълнителя.

(2) ИЗПЪЛНИТЕЛЯТ се задължава да предостави на ВЪЗЛОЖИТЕЛЯ отчета и искането за плащане на подизпълнителя в срок до 15 (*петнадесет*) дни от получаването му, заедно със становище, от което да е видно дали оспорва плащанията или част от тях като недължими.

(3) ВЪЗЛОЖИТЕЛЯТ приема изпълнението на частта от Услугите, при съответно спазване на разпоредбите на Раздел VI (Предаване и приемане на изпълнението) от Договора, и заплаща възнаграждение за тази част на подизпълнителя в срок до 15 (*петнадесет*) дни от подписването на приемо-предавателен протокол. ВЪЗЛОЖИТЕЛЯТ има право да откаже да извърши плащането, когато искането за плащане е оспорено от ИЗПЪЛНИТЕЛЯ, до момента на отстраняване на причината за отказа.

ГАРАНЦИЯ ЗА ИЗПЪЛНЕНИЕ

Гаранция за изпълнение

Чл. 11. При подписването на този Договор, ИЗПЪЛНИТЕЛЯТ представя на ВЪЗЛОЖИТЕЛЯ гаранция за изпълнение в размер на 5% (пет на сто) от Стойността на Договора без ДДС, а именно 42000 (четиридесет и две хиляди)лева („Гаранцията за изпълнение“), която служи за обезпечаване на изпълнението на задълженията на ИЗПЪЛНИТЕЛЯ по Договора.

Чл. 12. (1) В случай на изменение на Договора, извършено в съответствие с този Договор и приложимото право, включително когато изменението е свързано с индексирание на Цената, ИЗПЪЛНИТЕЛЯТ се задължава да предприеме необходимите действия за привеждане на Гаранцията за изпълнение в съответствие с изменените условия на Договора, в срок до 14 (*четирнадесет*) дни от подписването на допълнително споразумение за изменението.

(2) Действията за привеждане на Гаранцията за изпълнение в съответствие с изменените условия на Договора могат да включват, по избор на ИЗПЪЛНИТЕЛЯ:

1. внасяне на допълнителна парична сума по банковата сметка на ВЪЗЛОЖИТЕЛЯ, при спазване на изискванията на чл. 13 от Договора; и/или;

2. предоставяне на документ за изменение на първоначалната банкова гаранция или нова банкова гаранция, при спазване на изискванията на чл. 14 от Договора; и/или

Чл.2 от ЗЗЛД

3. предоставяне на документ за изменение на първоначалната застраховка или нова застраховка, при спазване на изискванията на чл. 15 от Договора.

Чл. 13. Когато като Гаранция за изпълнение се представя парична сума, сумата се внася по следната банкова сметка на ВЪЗЛОЖИТЕЛЯ:

Банка: БНБ - централно управление

BIC: BNBGBGSD

IBAN: BG43 BNBG 9661 3300 1743 01

Чл. 14. (1) Когато като гаранция за изпълнение се представя банкова гаранция, ИЗПЪЛНИТЕЛЯТ предава на ВЪЗЛОЖИТЕЛЯ оригинален екземпляр на банкова гаранция, издадена в полза на ВЪЗЛОЖИТЕЛЯ, която трябва да отговаря на следните изисквания:

1. да бъде безусловна и неотменяема банкова гаранция да съдържа задължение на банката - гарант да извърши плащане при първо писмено искане от ВЪЗЛОЖИТЕЛЯ, деклариращ, че е налице неизпълнение на задължение на ИЗПЪЛНИТЕЛЯ или друго основание за задържане на Гаранцията за изпълнение по този Договор;

2. да бъде със срок на валидност за целия срок на действие на Договора, като при необходимост срокът на валидност на банковата гаранция се удължава или се издава нова.

(2) Банковите разходи по откриването и поддържането на Гаранцията за изпълнение във формата на банкова гаранция, са за сметка на ИЗПЪЛНИТЕЛЯ.

Чл. 15. (1) Когато като Гаранция за изпълнение се представя застраховка, ИЗПЪЛНИТЕЛЯТ предава на ВЪЗЛОЖИТЕЛЯ оригинален екземпляр на застрахователна полица, в която ВЪЗЛОЖИТЕЛЯТ е посочен като трето ползващо се лице (бенефициер), която трябва да отговаря на следните изисквания:

1. да обезпечава изпълнението на този Договор чрез покритие на отговорността на ИЗПЪЛНИТЕЛЯ;

2. да бъде със срок на валидност за целия срок на действие на Договора.

(2) Разходите по сключването на застрахователния договор и поддържането на валидността на застраховката за изисквания срок, са за сметка на ИЗПЪЛНИТЕЛЯ.

Чл. 16. (1) ВЪЗЛОЖИТЕЛЯТ освобождава Гаранцията за изпълнение в срок до 10 (десет) дни след прекратяването на Договора или приключване на изпълнението на Договора и окончателно приемане на Услугите в пълен размер, ако липсват основания за задържането от страна на ВЪЗЛОЖИТЕЛЯ на каквато и да е сума по нея.

(2) Освобождаването на Гаранцията за изпълнение се извършва, както следва:

1. когато е във формата на парична сума – чрез превеждане на сумата по банковата сметка на ИЗПЪЛНИТЕЛЯ, посочена в чл. 9 от Договора;

2. когато е във формата на банкова гаранция – чрез връщане на нейния оригинал на представител на ИЗПЪЛНИТЕЛЯ или упълномощено от него лице;

Чл. 17. ВЪЗЛОЖИТЕЛЯТ има право да задържи съответна част и да се удовлетвори от Гаранцията за изпълнение, когато ИЗПЪЛНИТЕЛЯТ не изпълни някое от неговите задължения по Договора, както и в случаите на лошо, частично и забавено изпълнение на което и да е задължение на ИЗПЪЛНИТЕЛЯ, като усвои такава част от Гаранцията за изпълнение, която съответства на уговорената в Договора неустойка за съответния случай на неизпълнение.

Чл.2 от ЗЗЛД

Чл. 18. ВЪЗЛОЖИТЕЛЯТ има право да задържи Гаранцията за изпълнение в пълен размер, в следните случаи:

1. ако ИЗПЪЛНИТЕЛЯТ поради причина, за която същият отговаря, не започне работа по изпълнение на Договора за период по-дълъг от 60 (*шестдесет*) дни след Датата на влизане в сила на договора и ВЪЗЛОЖИТЕЛЯТ развали същия на това основание;
2. при пълно неизпълнение и разваляне на Договора от страна на ВЪЗЛОЖИТЕЛЯ на това основание;

Чл. 19. Във всеки случай на задържане на Гаранцията за изпълнение, ВЪЗЛОЖИТЕЛЯТ уведомява ИЗПЪЛНИТЕЛЯ за задържането и неговото основание. Задържането на Гаранцията за изпълнение изцяло или частично не изчерпва правата на ВЪЗЛОЖИТЕЛЯ да търси обезщетение в по-голям размер.

Чл. 20. Когато ВЪЗЛОЖИТЕЛЯТ се е удовлетворил от Гаранцията за изпълнение и Договорът продължава да е в сила, ИЗПЪЛНИТЕЛЯТ се задължава в срок до 30 (*тридесет*) дни да допълни Гаранцията за изпълнение, като внесе усвоената от ВЪЗЛОЖИТЕЛЯ сума по сметката на ВЪЗЛОЖИТЕЛЯ или предостави документ за изменение на първоначалната банкова гаранция или нова банкова гаранция, съответно застраховка, така че във всеки момент от действието на Договора размерът на Гаранцията за изпълнение да бъде в съответствие с чл. 11 от Договора.

Чл. 21. ВЪЗЛОЖИТЕЛЯТ не дължи лихва за времето, през което средствата по Гаранцията за изпълнение са престояли при него законосъобразно.

ПРАВА И ЗАДЪЛЖЕНИЯ НА СТРАНИТЕ

Чл. 22. Изброяването на конкретни права и задължения на Страните в този раздел от Договора е неизчерпателно и не засяга действието на други клаузи от Договора или от приложимото право, предвиждащи права и/или задължения на която и да е от Страните.

Чл.23. СТРАНИТЕ се задължават да спазват разпоредбите на Общите условия за предоставяне на електронни съобщителни услуги на ИЗПЪЛНИТЕЛЯ.

Общи права и задължения на ИЗПЪЛНИТЕЛЯ

Чл. 24. ИЗПЪЛНИТЕЛЯТ има право:

1. да получи възнаграждение в размера, сроковете и при условията по чл. 6 – 10 от договора;
2. да иска и да получава от ВЪЗЛОЖИТЕЛЯ необходимото съдействие за изпълнение на задълженията по този Договор, както и всички необходими документи, информация и данни, пряко свързани или необходими за изпълнение на Договора;

Чл. 25. ИЗПЪЛНИТЕЛЯТ се задължава:

1. да предоставя Услугите и да изпълнява задълженията си по този Договор в уговорените срокове и качествено, в съответствие с Договора и Приложенията;
2. да информира своевременно ВЪЗЛОЖИТЕЛЯ за всички пречки, възникващи в хода на изпълнението на договора, да предложи начин за отстраняването им, като може да поиска от ВЪЗЛОЖИТЕЛЯ указания и/или съдействие за отстраняването им;
4. да изпълнява всички законосъобразни указания и изисквания на ВЪЗЛОЖИТЕЛЯ;

Чл.2 от ЗЗЛД

5. да пази поверителна Конфиденциалната информация, в съответствие с уговореното в чл. 42 от Договора;
6. да не възлага работата или части от нея на подизпълнители, извън посочените в офертата на ИЗПЪЛНИТЕЛЯ, освен в случаите и при условията, предвидени в ЗОП;
7. ИЗПЪЛНИТЕЛЯТ се задължава да сключи договор/договори за подизпълнение с посочените в офертата му подизпълнители в срок до 10 (десет) дни от сключване на настоящия Договор. В срок до 3 (*три*) дни от сключването на договор за подизпълнение или на допълнително споразумение за замяна на посочен в офертата подизпълнител ИЗПЪЛНИТЕЛЯТ изпраща копие на договора или на допълнителното споразумение на ВЪЗЛОЖИТЕЛЯ заедно с доказателства, че са изпълнени условията по чл. 66, ал. 2 и 11 ЗОП.

Общи права и задължения на ВЪЗЛОЖИТЕЛЯ

Чл. 26. ВЪЗЛОЖИТЕЛЯТ има право:

1. да изисква и да получава Услугите в уговорените срокове, количество и качество;
2. да контролира изпълнението на поетите от ИЗПЪЛНИТЕЛЯ задължения, в т.ч. да иска и да получава информация от ИЗПЪЛНИТЕЛЯ през целия Срок на Договора;

Чл. 27. ВЪЗЛОЖИТЕЛЯТ се задължава:

1. да приеме изпълнението на Услугите за всеки отделен месец, когато изпълнението отговаря на уговореното, по реда и при условията на този Договор;
2. да заплати на ИЗПЪЛНИТЕЛЯ Цената в размера, по реда и при условията, предвидени в този Договор;
3. да предостави и осигури достъп на ИЗПЪЛНИТЕЛЯ до информацията, необходима за извършването на Услугите, предмет на Договора, при спазване на относимите изисквания или ограничения съгласно приложимото право;
4. да пази поверителна Конфиденциалната информация, в съответствие с уговореното в чл. 42 от Договора;
5. да оказва съдействие на ИЗПЪЛНИТЕЛЯ във връзка с изпълнението на този Договор, включително и за отстраняване на възникнали пречки пред изпълнението на Договора, когато ИЗПЪЛНИТЕЛЯТ поиска това;
6. да освободи представената от ИЗПЪЛНИТЕЛЯ Гаранция за изпълнение, съгласно клаузите на чл. 16-21 от Договора;
7. да ползва услугите на мрежата в съответствие с изискванията на Общите условия на ИЗПЪЛНИТЕЛЯ, настоящия договор и приложенията към него;

ПРЕДАВАНЕ И ПРИЕМАНЕ НА ИЗПЪЛНЕНИЕТО

Чл. 28. Предаването на изпълнението на Услугите за всеки отделен таксуващ период от действието на Договора се документира с протокол за приемане и предаване, който се подписва от представители на ВЪЗЛОЖИТЕЛЯ и ИЗПЪЛНИТЕЛЯ в два оригинални екземпляра – по един за всяка от Страните („Приемо-предавателен протокол“).

Чл. 29. (1) ВЪЗЛОЖИТЕЛЯТ има право да приеме изпълнението, когато отговаря на уговореното;

(2) Окончателното приемане на изпълнението на Услугите по този Договор се извършва с подписване на окончателен Приемо-предавателен протокол, подписан от Страните в срок до 10 (*десет*) дни след изтичането на срока на изпълнение по чл. 4 от Договора. В случай, че към този момент бъдат констатирани недостатъци в изпълнението, те с

Чл.2 от ЗЗЛД

описват в окончателния Приемо-предавателен протокол и се определя подходящ срок за отстраняването им.

САНКЦИИ ПРИ НЕИЗПЪЛНЕНИЕ

Чл. 30. При прекъсване в предоставянето на услугите, предмет на настоящия договор, когато прекъсването се дължи на виновно поведение на ИЗПЪЛНИТЕЛЯ, ВЪЗЛОЖИТЕЛЯТ има право да получи неустойка за всеки ден, през който услугите не са били предоставяни, в размер на 1 % от цената, дължима от ВЪЗЛОЖИТЕЛЯ за съответния таксуващ период, съгласно стойността на представената от ИЗПЪЛНИТЕЛЯ фактура за този месец, но не повече от 15 % от същата стойност.

Чл. 31. При констатирано лошо или друго неточно или частично изпълнение на услугите, предмет на договора, ВЪЗЛОЖИТЕЛЯТ има право да поиска от ИЗПЪЛНИТЕЛЯ да изпълни изцяло и качествено съответната дейност, без да дължи допълнително възнаграждение за това. В случай че и повторното изпълнение на услугата е некачествено, ИЗПЪЛНИТЕЛЯТ дължи неустойка, в размер на 1 % на ден, през който услугите, предмет на договора са предоставени частично или с лошо качество, но не повече от 15 % от съответното дължимо месечно възнаграждение.

Чл. 32. В случай на частично или цялостно неизплащане на дължимата от ВЪЗЛОЖИТЕЛЯ сума в срока за плащане, ВЪЗЛОЖИТЕЛЯТ дължи лихва в размер на 10% годишно за всеки ден закъснение, както и разходите, свързани с уведомяване за и със събиране на дължимите от него суми.

Чл. 33. ВЪЗЛОЖИТЕЛЯТ има право да удържи всяка дължима по този Договор неустойка чрез задържане на сума от Гаранцията за изпълнение, като уведоми писмено ИЗПЪЛНИТЕЛЯ за това.

Чл. 34. Плащането на неустойките, уговорени в този Договор, не ограничава правото на изправната Страна да търси реално изпълнение и/или обезщетение за понесени вреди и пропуснати ползи в по-голям размер, съгласно приложимото право.

ПРЕКРАТЯВАНЕ НА ДОГОВОРА

Чл. 35. (1) Този Договор се прекратява:

1. с изтичане на Срока на Договора;
2. с изпълнението на всички задължения на Страните по него;
3. при настъпване на пълна обективна невъзможност за изпълнение, за което обстоятелство засегнатата Страна е длъжна да уведоми другата Страна в срок до 10 (десет) дни от настъпване на невъзможността и да представи доказателства;
4. при прекратяване на юридическо лице – Страна по Договора без правопримемство, по смисъла на законодателството на държавата, в която съответното лице е установено;
5. при условията по чл. 5, ал. 1, т. 3 от ЗИФОДРЮПДРСЛ.

(2) Договорът може да бъде прекратен

1. по взаимно съгласие на Страните, изразено в писмена форма;
2. когато за ИЗПЪЛНИТЕЛЯ бъде открито производство по несъстоятелност или ликвидация – по искане на всяка от Страните.

Чл.2 от ЗЗЛД

Чл. 36. (1) Всяка от Страните може да развали Договора при виновно неизпълнение на съществено задължение на другата страна по Договора, при условията и с последиците съгласно чл. 87 и сл. от Закона за задълженията и договорите, чрез отправяне на писмено предупреждение от изправната Страна до неизправната и определяне на подходящ срок за изпълнение. Разваляне на Договора не се допуска, когато неизпълнената част от задължението е незначителна с оглед на интереса на изправната Страна.

Чл. 37. ВЪЗЛОЖИТЕЛЯТ прекратява Договора в случаите по чл. 118, ал.1 от ЗОП, без да дължи обезщетение на ИЗПЪЛНИТЕЛЯ за претърпени от прекратяването на Договора вреди, освен ако прекратяването е на основание чл. 118, ал. 1, т. 1 от ЗОП. В последния случай, размерът на обезщетението се определя в протокол или споразумение, подписано от Страните, а при непостигане на съгласие – по реда на клаузата за разрешаване на спорове по този Договор.

Чл. 38. Във всички случаи на прекратяване на Договора, освен при прекратяване на юридическо лице – Страна по Договора без правоприемство:

1. ВЪЗЛОЖИТЕЛЯТ и ИЗПЪЛНИТЕЛЯТ съставят констативен протокол за извършената към момента на прекратяване работа и размера на евентуално дължимите плащания; и

2. ИЗПЪЛНИТЕЛЯТ се задължава:

а) да преустанови предоставянето на Услугите, с изключение на такива дейности, каквито може да бъдат необходими и поискани от ВЪЗЛОЖИТЕЛЯ;

б) да предаде на ВЪЗЛОЖИТЕЛЯ всички отчети, изготвени от него в изпълнение на Договора до датата на прекратяването; и

в) да върне на ВЪЗЛОЖИТЕЛЯ всички документи и материали, които са собственост на ВЪЗЛОЖИТЕЛЯ и са били предоставени на ИЗПЪЛНИТЕЛЯ във връзка с предмета на Договора.

3. ВЪЗЛОЖИТЕЛЯТ се задължава да върне на ИЗПЪЛНИТЕЛЯ всяко предоставено от последния оборудване. В случай че оборудването бъде върнато от ВЪЗЛОЖИТЕЛЯ в неизправно състояние или не бъде върнато, ВЪЗЛОЖИТЕЛЯТ се задължава да заплати на ИЗПЪЛНИТЕЛЯ обезщетение в размер на стойността на оборудването, съгласно действащия ценоразпис на ИЗПЪЛНИТЕЛЯ.

Чл. 39. При предсрочно прекратяване на Договора, ВЪЗЛОЖИТЕЛЯТ е длъжен да заплати на ИЗПЪЛНИТЕЛЯ реално изпълнените и приети по установения ред Услуги.

ОБЩИ РАЗПОРЕДБИ

Дефинирани понятия и тълкуване

Чл. 40. (1) Освен ако са дефинирани изрично по друг начин в този Договор, използваните в него понятия имат значението, дадено им в ЗОП, съответно в легалните дефиниции в Допълнителните разпоредби на ЗОП или, ако няма такива за някои понятия – според значението, което им се придава в основните разпоредби на ЗОП.

(2) При противоречие между различни разпоредби или условия, съдържащи се в Договора и Приложенията, се прилагат следните правила:

1. специалните разпоредби имат предимство пред общите разпоредби;

2. разпоредбите на Приложенията имат предимство пред разпоредбите на Договора

Спазване на приложими норми

Чл.2 от ЗЗЛД

Чл. 41. При изпълнението на Договора, ИЗПЪЛНИТЕЛЯТ е длъжен да спазва всички приложими нормативни актове, разпоредби, стандарти и други изисквания, свързани с предмета на Договора, и в частност, всички приложими правила и изисквания, свързани с опазване на околната среда, социалното и трудовото право, приложими колективни споразумения и/или разпоредби на международното екологично, социално и трудово право, съгласно Приложение № 10 към чл. 115 от ЗОП.

Конфиденциалност

Чл. 42. (1) Всяка от Страните по този Договор се задължава да пази в поверителност и да не разкрива или разпространява информация за другата Страна, станала ѝ известна при или по повод изпълнението на Договора („**Конфиденциална информация**“). Конфиденциална информация включва, без да се ограничава до: обстоятелства, свързани с търговската дейност, техническите процеси, проекти или финанси на Страните, както и ноу-хау, изобретения, полезни модели или други права от подобен характер, свързани с изпълнението на Договора. Не се смята за конфиденциална информацията, касаеща наименованието на изпълнения проект, стойността и предмета на този Договор, с оглед бъдещо позоваване на придобит професионален опит от ИЗПЪЛНИТЕЛЯ.

(2) С изключение на случаите, посочени в ал. 3 на този член, Конфиденциална информация може да бъде разкривана само след предварително писмено одобрение от другата Страна, като това съгласие не може да бъде отказано безпричинно.

(3) Не се счита за нарушение на задълженията за неразкриване на Конфиденциална информация, когато:

1. информацията е станала или става публично достъпна, без нарушаване на този Договор от която и да е от Страните;

2. информацията се изисква по силата на закон, приложим спрямо която и да е от Страните; или

3. предоставянето на информацията се изисква от регулаторен или друг компетентен орган и съответната Страна е длъжна да изпълни такова изискване;

В случаите по точки 2 или 3 Страната, която следва да предостави информацията, уведомява незабавно другата Страна по Договора.

(4) Задълженията по тази клауза се отнасят до съответната Страна, всички нейни подразделения, контролирани от нея фирми и организации, всички нейни служители и наети от нея физически или юридически лица, като съответната Страна отговаря за изпълнението на тези задължения от страна на такива лица.

(5) Задълженията, свързани с неразкриване на Конфиденциалната информация остават в сила и след прекратяване на Договора на каквото и да е основание.

Публични изявления

Чл. 43. ИЗПЪЛНИТЕЛЯТ няма право да дава публични изявления и съобщения, да разкрива или разгласява каквато и да е информация, която е получил във връзка с извършване на Услугите, предмет на този Договор, независимо дали е въз основа на данни и материали на ВЪЗЛОЖИТЕЛЯ или на резултати от работата на ИЗПЪЛНИТЕЛЯ, без предварителното писмено съгласие на ВЪЗЛОЖИТЕЛЯ, което съгласие няма да бъде безпричинно отказано или забавено.

Прехвърляне на права и задължения

Чл. 44. Никоя от Страните няма право да прехвърля никое от правата и задълженията, произтичащи от този Договор, без съгласието на другата Страна. Паричните вземания по Договора и по договорите за подизпълнение могат да бъдат прехвърляни или залагани съгласно приложимото право.

Изменения

Чл. 45. Този Договор може да бъде изменян само с допълнителни споразумения, изготвени в писмена форма и подписани от двете Страни, в съответствие с изискванията и ограниченията на ЗОП.

Непреодолима сила

Чл. 46. (1) Страните не отговарят за неизпълнение на задължение по този Договор, когато невъзможността за изпълнение се дължи на непреодолима сила.

(2) За целите на този Договор, „непреодолима сила“ има значението на това понятие по смисъла на чл.306, ал.2 от Търговския закон. Страните се съгласяват, че за непреодолима сила ще се считат и изменения в приложимото право, касаещи дейността на която и да е от тях, и възпрепятстващи изпълнението или водещи до невъзможност за изпълнение на поетите с Договора задължения.

(3) Страната, засегната от непреодолима сила, е длъжна да предприеме всички разумни усилия и мерки, за да намали до минимум понесените вреди и загуби, както и да уведоми писмено другата Страна в срок до 7 (седем) дни от настъпване на непреодолимата сила. Към уведомлението се прилагат всички релевантни и/или нормативно установени доказателства за настъпването и естеството на непреодолимата сила, причинната връзка между това обстоятелство и невъзможността за изпълнение, и очакваното времетраене на неизпълнението.

(4) Докато трае непреодолимата сила, изпълнението на задължението се спира. Засегнатата Страна е длъжна, след съгласуване с насрещната Страна, да продължи да изпълнява тази част от задълженията си, които не са възпрепятствани от непреодолимата сила.

(5) Не може да се позовава на непреодолима сила Страна:

1. която е била в забава или друго неизпълнение преди настъпването на непреодолима сила;

2. която не е информирала другата Страна за настъпването на непреодолима сила; или

3. чиято небрежност или умишлени действия или бездействия са довели до невъзможност за изпълнение на Договора.

(6) Липсата на парични средства не представлява непреодолима сила.

Нищожност на отделни клаузи

Чл. 47. В случай на противоречие между каквито и да било уговорки между Страните и действащи нормативни актове, приложими към предмета на Договора, такива уговорки се считат за невалидни и се заместват от съответните разпоредби на нормативния акт, без това да влече нищожност на Договора и на останалите уговорки между Страните. Нищожността на някоя клауза от Договора не води до нищожност на друга клауза или на Договора като цяло.

Уведомления

Чл. 48. (1) Всички уведомления между Страните във връзка с този Договор се извършват в писмена форма и могат да се предават лично или чрез препоръчано писмо, по куриер, по факс, електронна поща.

(2) За целите на този Договор данните и лицата за контакт на Страните са, както следва:

1. За ВЪЗЛОЖИТЕЛЯ:

Адрес за кореспонденция: гр. София, бул. Цар Освободител №15

Тел.: 02/9308259

Факс: 02/8464210

e-mail: op@admin.uni-sofia.bg

Лице за контакт: отдел „Обществени поръчки“

2. За ИЗПЪЛНИТЕЛЯ:

Адрес за кореспонденция: гр. София, ул. Кукуш 1

Тел.: 0882/204612

Факс: 02/4857907

e-mail: ih.vasilev@a1.bg

Лице за контакт: Ивелин Василев

(3) За дата на уведомлението се счита:

1. датата на предаването – при лично предаване на уведомлението;

2. датата на пощенското клеймо на обратната разписка – при изпращане по пощата;

3. датата на доставка, отбелязана върху куриерската разписка – при изпращане по куриер;

4. датата на приемането – при изпращане по факс;

5. датата на получаване – при изпращане по електронна поща.

(4) Всяка кореспонденция между Страните ще се счита за валидна, ако е изпратена на посочените по-горе адреси (в т.ч. електронни), чрез посочените по-горе средства за комуникация и на посочените лица за контакт. При промяна на посочените адреси, телефони и други данни за контакт, съответната Страна е длъжна да уведоми другата в писмен вид в срок до 7 (*седем*) дни от настъпване на промяната. При неизпълнение на това задължение всяко уведомление ще се счита за валидно връчено, ако е изпратено на посочените по-горе адреси, чрез описаните средства за комуникация и на посочените лица за контакт.

(5) При преобразуване без прекратяване, промяна на наименованието, правноорганизационната форма, седалището, адреса на управление, предмета на дейност, срока на съществуване, органите на управление и представителство на ИЗПЪЛНИТЕЛЯ, същият се задължава да уведоми ВЪЗЛОЖИТЕЛЯ за промяната в срок до 7 (*седем*) дни от вписването ѝ в съответния регистър.

Приложимо право

Чл. 49 За неуредените в този Договор въпроси се прилагат разпоредбите на действащото българско законодателство.

Чл. 50. ВЪЗЛОЖИТЕЛЯТ декларира, че е запознат и приема да спазва Общите условия на ИЗПЪЛНИТЕЛЯ за предоставяне на електронни съобщителни услуги, които стават неразделна част от Договора.

Разрешаване на спорове

Чл. 50. Всички спорове, породени от този Договор или отнасящи се до него, включително споровете, породени или отнасящи се до неговото тълкуване, недействителност, изпълнение или прекратяване, както и споровете за попълване на празноти в Договора или приспособяването му към нововъзникнали обстоятелства, ще се уреждат между Страните чрез преговори, а при непостигане на съгласие – спорът ще се отнася за решаване от компетентния български съд.

Екземпляри

Чл. 51. Този Договор се състои от 12 (дванадесет) страници и е изготвен и подписан в 4 (четири) еднообразни екземпляра – по един за всяка от Страните.

Приложения:

Чл. 52. Към този Договор се прилагат и са неразделна част от него следните приложения:
Приложение № 1 – Техническа спецификация;
Приложение № 2 – Техническо предложение на ИЗПЪЛНИТЕЛЯ;
Приложение № 3 – Ценово предложение на ИЗПЪЛНИТЕЛЯ;
Приложение № 4- Общи условия за предоставяне на електронни съобщителни услуги;
Приложение № 5 – Гаранция за изпълнение.

ВЪЗЛОЖИТЕЛ:
СУ „СВ. КЛИМЕНТ ОХРИДСКИ“

Чл.2 от
ЗЗЛД

ПРОФ. ДФН АНАСТАС ГЕРДЖИКОВ
РЕКТОР



ГЛАВЕН СЧЕТОВОДИТЕЛ

Чл.2 от ЗЗЛД

ИЗПЪЛНИТЕЛ:
А1 БЪЛГАРИЯ ЕАД

Чл.2 от ЗЗЛД

ИВАН ИВА
СТАРШИ Д
ПЪЛНОМО
РЕГ. 4856/2

ВИКТОРИЯ ДИНЕВА
ДИРЕКТОР
ПЪЛНОМОЩНИК
РЕГ. 4856/2018 Г.

Чл.2 от ЗЗЛД



ПРЕДЛАГАНИ ЦЕНОВИ ПАРАМЕТРИ

от

А1 България ЕАД

за участие в ОТКРИТА ПРОЦЕДУРА по чл. 18, ал. 1, т. 1 ЗОП за възлагане
на обществена поръчка с предмет:

„Предоставяне на електронни съобщителни услуги за нуждите на
СУ „Св. Климент Охридски“

за

Обособена позиция 1: „Предоставяне на електронни съобщителни
услуги чрез фиксирана мрежа и цифрова телевизионна услуга“

29.05.2018 год.

БТК ЕАД
Ан. Спейчев



ЦЕНОВО ПРЕДЛОЖЕНИЕ

Наименование на участника:	A1 България ЕАД
Представяван от:	Александър Василев Димитров, Младен Маркоски
Седалище и адрес на управление:	гр. София, Община „Илинден“, ж.к. „Захарна фабрика“, п.к.1309, ул. „Кукуш“ №1,
ВІС:	RZBBBGSF
ІВАН:	BG94RZBB91551060362319
Банка:	Райфайзенбанк
ЕІК :	131468980
Точен адрес за кореспонденция:	гр. София, Община „Илинден“, ж.к. „Захарна фабрика“, п.к.1309, ул. „Кукуш“ №1,
Телефонен номер:	0882206091
Факс номер:	024857907
Лице за контакти:	Илия Цветомиров Кусев
e-mail:	bids@a1.bg

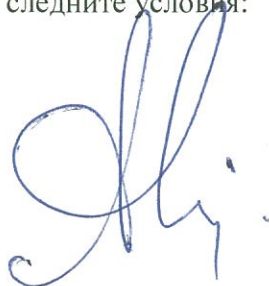
До:
СОФИЙСКИ УНИВЕРСИТЕТ
„Св. Климент Охридски“
1504, София
бул. „Цар Освободител“ № 15
тел: 02 / 93 08 200
факс: 02 / 946 02 55

ЦЕНОВИ ПАРАМЕТРИ ЗА ИЗПЪЛНЕНИЕ НА ОБЩЕСТВЕНА ПОРЪЧКА С ПРЕДМЕТ „Предоставяне на електронни съобщителни услуги за нуждите на СУ „Св. Климент Охридски“

обособена позиция 1: „Предоставяне на електронни съобщителни услуги чрез
фиксирана мрежа и цифрова телевизионна услуга“

УВАЖАЕМИ ДАМИ И ГОСПОДА,

С настоящото Ви представяме нашите ценови параметри за изпълнение на обявената от Вас обществена поръчка, възлагана чрез провеждане на открита процедура с предмет: „Предоставяне на електронни съобщителни услуги за нуждите на СУ „Св. Климент Охридски“ **обособена позиция 1:** „Предоставяне на електронни съобщителни услуги чрез фиксирана мрежа и цифрова телевизионна услуга“ ”, във връзка с което Ви представяме нашата оферта, при следните условия:



№	Описание	Цена в лева без ДДС/брой минути
1.	Цена за месечна абонаментна такса общо за всички услуги описани в Таблица 1 и Таблица 2	19 330,000 лв.
2.	Брой безплатни минути общо за всички линии описани в Таблица 1 и Таблица 2, (1 POTS - 1 разговорна линия, 1 ISDN BRA – 2 разговорни линии, 1 ISDN PRA – 30 разговорни линии) към всички национални оператори в България. <i>Заб. Предложените минути трябва да могат да се използват общо от всички разговорни линии по договора за обществена поръчка.</i>	50 000 минути
3.	Цена за минута разговор към географски фиксиран номер в мрежата на БТК ЕАД в РБ, извън предложените безплатни минути	0,002 лв.
4.	Цена за минута разговор към географски фиксиран номер в мрежата на Мобилтел ЕАД в РБ, извън предложените безплатни минути	0,000 лв.
5.	Цена за минута разговор към географски фиксиран номер в мрежата на Теленор България ЕАД в РБ, извън предложените безплатни минути,	0,002 лв.
6.	Цена за минута разговор към географски фиксиран номер в друга фиксирана мрежа в РБ, извън предложените безплатни минути	0,002 лв.
7.	Цена за минута разговор към международни фиксирани и мобилни мрежи в страните от ЕС	0,000 лв.
8.	Цена за минута разговор към мобилни номера от мрежата на Мобилтел ЕАД в РБ, извън предложените безплатни минути	0,014 лв.
9.	Цена за минута разговор към мобилни номера от мрежата на Теленор България ЕАД в РБ, извън предложените безплатни минути,	0,014 лв.
10.	Цена за минута разговор към мобилни номера от мрежата на БТК ЕАД в РБ, извън предложените безплатни минути,	0,014 лв.

Забележка:

Цените, предложени от участниците, трябва да бъдат посочени в лева, без ДДС, до трети знак след десетичната запетая. Цените на дребно за повиквания към други национални фиксирани мрежи и национални мобилни мрежи не трябва да бъдат по-ниски от приложимите цени, определени в акт на компетентен регулаторен орган (КРС), за




терминиране на гласови повиквания в национални мобилни мрежи и национални фиксирани мрежи, актуални към датата на подаване на офертата от страна на участника

Приложение:

1. Ценови параметри на пакети канали на телевизионна услуга, с уредени права за публично излъчване, независимо от технологията на предоставяне с възможност за избор от страна на Възложителя.(свободен текст).

Дата	29/05/2018 год.
Име и фамилия	Илия Кусев
Подпис (и печат)



ЗАБЕЛЕЖКА: Този документ задължително се поставя в отделен запечатан, непрозрачен плик с надпис „Предлагани ценови параметри”, поставен в опаковката на офертата за участие.



ПРИЛОЖЕНИЕ

Ценови параметри на пакети канали на телевизионна услуга, с уредени права за публично излъчване, независимо от технологията на предоставяне с възможност за избор от страна на Възложителя



A handwritten signature in blue ink, appearing to be 'Miy.', written in a cursive, flowing style.



**ЦЕНОВИ ПАРАМЕТРИ НА ПАКЕТИ КАНАЛИ НА ТЕЛЕВИЗИОННА УСЛУГА, С
УРЕДЕНИ ПРАВА ЗА ПУБЛИЧНО ИЗЛЪЧВАНЕ, НЕЗАВИСИМО ОТ ТЕХНОЛОГИЯТА
НА ПРЕДОСТАВЯНЕ С ВЪЗМОЖНОСТ ЗА ИЗБОР ОТ СТРАНА НА ВЪЗЛОЖИТЕЛЯ**

Пакет ТВ канали	Единична цена на телевизионен приемник, без ДДС
Основен пакет Basic	5,980 лв.
Допълнителен пакет Life	4,980 лв.
Допълнителен пакет Nova	3,980 лв.
Допълнителен пакет bTV	3,980 лв.
Допълнителен пакет Diema Extra	5,980 лв.
Допълнителен пакет Европа	5,980 лв.
Допълнителен пакет MAX Sport	5,980 лв.

Списък с излъчвани Телевизионни програми по пакети

Основен пакет Basic		Допълнителни пакети					
№	Канали	Life	bTV	Nova	Европа	Diema Extra	MAX Sport
1	BNT 1	Fox	bTV	NOVA	Наше Кино	Diema Sport HD	MAX Sport 1
2	Bulgaria On Air	Fox Life	bTV Action	Diema	Детский мир/Телеклуб	Diema Sport 2 HD	MAX Sport 2
3	TV Europe	National Geographic	bTV Cinema	Kino Nova	MTV		EDGEsport
4	BiT	National Geographic Wild	bTV Comedy	Diema Family	VH1 Classic		
5	BNT 2	24 Kitchen	bTV Lady	Nova Sport	Travel TV		
6	BNT World	Fine Living	RING		24 Техно		
7	Bloomberg TV Bulgaria	Fox Crime			Sportal HD		
8	Alfa				Folklor		
9	Eurocom	History Channel			Karusel		
10	Первый канал (ORT)	C&I Network			Agro TV		
11	Nickelodeon	Travel Channel			Bulgaria 24		
12	Nick Jr	Cartoon Network			VTV		
13	Duck TV	Boomerang			НТВ МИр		



14	Magic UK	Baby TV			RTVi		
15	DM Sat	Hustler TV			TV 1 HD		
16	Kiss	CNN			Box TV HD		
17	Smashhits	Euronews			Fen TV HD		
18	VH1	DW			359 TV HD		
19	Planeta TV	RTL			Wild TV HD		
20	Planeta Folk				World Fashion HD		
21	Balkanika						
22	BG Music Channel						
23	Comedy Central Extra						
24	Al Jazeera						
25	France 24						
26	France 24 English						
27	CCTV News						
28	Охота и рыбалка						
29	Fashion TV HD						
30	BNT HD						

Дата: 29.05.2018 г.

ПОДПИС:

Илия Кусев

Акаунт мениджър „Държавни структури“

"А1 България" ЕАД





Handwritten signature

ТЕХНИЧЕСКО ПРЕДЛОЖЕНИЕ

от

А1 България ЕАД

за участие в ОТКРИТА ПРОЦЕДУРА по чл. 18, ал. 1, т. 1 ЗОП за възлагане на обществена поръчка с предмет:

„Предоставяне на електронни съобщителни услуги за нуждите на СУ „Св. Климент Охридски“

за

Обособена позиция 1: „Предоставяне на електронни съобщителни услуги чрез фиксирана мрежа и цифрова телевизионна услуга“

29.05.2018 год.

Александр *Стефан*
Ванков *ВАНКОВ*

Handwritten signature

Handwritten signature





ПЪЛНОМОЩНО

Ние, долуподписаните,

АЛЕКСАНДЪР ВАСИЛЕВ ДИМИТРОВ, български гражданин, ЕГН: 7304207242, л. к. № 640804112, издадена на 01.09.2010 г. от МВР – София, и

МЛАДЕН МАРКОСКИ, македонски гражданин, роден на 23.03.1978 г. в гр. Гостивар, Македония, притежател на паспорт № № С0360019, издаден на 04.10.2017г. от властите на Македония,

в качеството си съответно на Главен изпълнителен директор и Изпълнителен директор на „МОБИЛТЕЛ“ ЕАД, със седалище и адрес на управление: гр. София, ул. “Кукуш” № 1, ЕИК: 131468980, ИН по ЗДДС: BG131468980,

У П Ъ Л Н О М О Щ А В А М Е :

ИЛИЯ ЦВЕТОМИРОВ КУСЕВ, ЕГН: 8606179348, л. к. № 645818752, издадена на 27.04.2015 г. от МВР – София, на длъжност Акаунт мениджър „Държавни структури“, отдел „Държавни структури“, направление „Корпоративни продажби“ при „Мобилтел“ ЕАД;

НЕЙКА ДИМИТРОВА КЪСОВА, ЕГН: 8010043431, л. к. № 645823294, издадена на 07.05.2015 г. от МВР - София, на длъжност Акаунт Мениджър “Държавни структури”, отдел "Държавни структури", направление „Корпоративни продажби“ при „Мобилтел“ ЕАД;

СТАНИСЛАВ АНГЕЛОВ АНГЕЛОВ, ЕГН: 8903189045, л. к. № 646129111, издадена на 09.12.2015 г. от МВР – Бургас, на длъжност Акаунт Мениджър “Държавни структури”, отдел "Държавни структури", направление „Корпоративни продажби“ при „Мобилтел“ ЕАД;

ИВЕЛИН ХРИСТОВ ВАСИЛЕВ, ЕГН: 8607256367, л. к. № 647085856, издадена на 12.06.2017 г. от МВР – София, на длъжност Акаунт Мениджър “Държавни структури”, отдел "Държавни структури", Направление „Корпоративни продажби“ при „Мобилтел“ ЕАД;

ДИМИТЪР КРАСИМИРОВ ВЕЛИНОВ, ЕГН: 8308076440, л. к. № 645981654, издадена на 30.07.2015 г. от МВР – София, на длъжност Старши Акаунт Мениджър “Държавни структури”, отдел "Държавни структури", направление „Корпоративни продажби“ при „Мобилтел“ ЕАД;

POWER OF ATTORNEY

We, the undersigned

ALEKSANDAR VASILEV DIMITROV, a citizen of Bulgaria, Personal number: 7304207242, ID card No. 640804112, issued on 01.09.2010 by the Ministry of Interior - Sofia and

MLADEN MARKOSKI, Macedonian citizen, born on 23.03.1978, in Gostivar, Macedonia, holder of passport C0360019, issued on 04.10.2017 by the authorities in Macedonia,

in our capacity of Chief Executive Director and Executive Director of **MOBILTEL EAD**, having its head office and registered address at 1 Kukush Street, Sofia, UIN 131468980, VAT No BG 131468980,

A U T H O R I Z E :

ILIA TZVETOMIROV KUSEV, Personal number: 8606179348, ID card No. 645818752, issued on 27.04.2015 by Ministry of Interior – Sofia, holding the position of Government Accounts Manager, Government sector Department, Corporate Sales Area at Mobiltel EAD,

NEYKA DIMITROVA KYOSOVA, Personal number: 8010043431, ID card No. 645823294, issued on 07.05.2015 by Ministry of Interior – Sofia, holding the position Government Accounts Manager, Government sector Department, Corporate Sales Area at Mobiltel EAD;

STANISLAV ANGELOV ANGELOV, Personal number: 8903189045, ID card No. 646129111, issued on 09.12.2015 by Ministry of Interior– Burgas, holding the position Government Accounts Manager, Government sector Department, Corporate Sales Area at Mobiltel EAD,

IVELIN HRISTOV VASILEV, Personal No 8607256367, ID Card No 647085856, issued on 12.06.2017 by Ministry of Interior – Sofia, holding the position of Government Accounts Manager, Government sector Department, Corporate Sales Area at Mobiltel EAD;

DIMITAR KRASIMIROV VELINOV, Personal No 8308076440, ID Card No 645981654, issued on 30.07.2015 by Ministry of Interior – Sofia, holding the position of Senior Government Accounts Manager, Government sector Department, Corporate Sales Area at Mobiltel EAD;

РАДОСТИНА ВАЛЕНТИНОВА МИЛЕНОВА,
ЕГН: 8605136676, л. к. № 645408319, издадена на
03.09.2014 г. от МВР – София, на длъжност
Акаунт Мениджър “Държавни структури”, отдел
“Държавни структури”, направление
„Корпоративни продажби” при „Мобилтел” ЕАД;

RADOSTINA VALENTINOVA MILENOVA,
Personal No 8605136676, ID card No. 645408319,
issued on 03.09.2014 by Ministry of Interior – Sofia,
holding the position of Government Accounts
Manager, Government sector Department, Corporate
Sales Area at Mobiltel EAD;

СТОЯН ДИМОВ СТОЯНОВ,

ЕГН: 8612180440, л. к. № 645134079, издадена на
18.02.2014 г. от МВР – София, на длъжност
„Старши мениджър“, отдел “Корпоративни
решения”, Направление „Корпоративни
продажби“ при „Мобилтел” ЕАД.

STOYAN DIMOV STOYANOV,

Personal No 8612180440, ID Card No 645134079,
issued on 18.02.2014 by Ministry of Interior - Sofia,
holding the position of Senior Manager in Corporate
Solutions Department, Corporate Sales Area at
Mobiltel EAD

да представляват “Мобилтел” ЕАД *заедно и
поотделно* пред **Софийски университет „Св.
Климент Охридски“** като извършват всички
необходими правни и фактически действия,
свързани с участие в процедура за възлагане на
обществена поръчка с предмет:

*“Предоставяне на електронни съобщителни
услуги за нуждите на СУ „Св. Климент
Охридски“ в две обособени позиции:*

*обособена позиция 1: „Предоставяне на
електронни съобщителни услуги чрез
фиксирана мрежа и цифрова телевизионна
услуга“ и*

*обособена позиция 2: „Предоставяне на
електронни съобщителни услуги чрез мобилна
клетъчна мрежа по стандарт GSM/UMTS/LTE
с национално покритие, включително мобилен
интернет и специализирани доставки и услуги,
свързани с тази дейност “*

включително, но без ограничение, да подават и
получават документи по процедурата, да заверяват
за вярност с оригинала и да подписват заявлението
за участие, офертата, включително ценовата
оферта и всички представени документи, да
участват при отваряне и разглеждане на
предложенията, да участват в преговори и др.
Това пълномощно е изготвено на български и
английски език и в случай на каквото и да е
противоречие между двата текста ще се прилага
българският текст.

to represent **Mobiltel EAD** *jointly and solely* before
Sofia university “St. Kliment Ohridski as to perform
all necessary legal and factual activities related to the
participation in the public procurement procedure with
subject:

*“Provision of electronic communications services for
the needs of Sofia University “St. Kliment Ohridski
”in two distinct positions:*

*Lot 1: “Provision of electronic communications
services via fixed network and digital TV service”
and*

*Lot 2: “Provision of electronic communications
services via a GSM / UMTS / LTE cellular network
with national coverage, including mobile internet
and specialized services and services related to this
activity”*

including but not limited to submission and receiving
of documents related to the procedure, as well as to
certify for authenticity as well as to sign, the
application for participation, the offer, including the
price offer together with any other submitted
documents, to participate in opening and supervising
offers as well as to participate in negotiations etc.

This power of attorney is made in Bulgarian and
English language and in case of any discrepancies
between the two texts, the Bulgarian text shall apply.

УПЪЛНОМОЩИТЕЛИ/ AUTHORIZERS:

(АЛЕКСАНДЪР ДИМИТРОВ / ALEKSANDAR DIMITROV)

(МЛАДЕН МАРКОСКИ/ MLADEN MARKOSKI)



100

Днес на 08.01.2018г.,

On this day of2018, I, the undersigned

подписаната Елена Божикова ном.

.....

Нотариус на зем. - Нотариус с район на действие-района на Софийски районен съд, вписана в регистъра на нотариалната камара под № 074

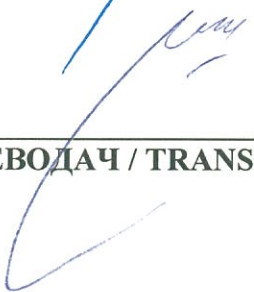
.....Notary Public practicing in the area of Sofia Regional Court, entered into the Register at the Chamber of Notaries under No

на основание чл.582 от ГПК назначих за преводач лицето Мария Иванова Генова, с ЕГН 8311173472, притежаваща л.к. № 646996791, издадена на 19.04.2017 г. от МВР-София, и след като се уверих в липсата на пречките по чл.584 от ГПК, го предупредих за отговорността по чл.290 ал.2 от НК за неверен превод. Преводачът даде обещание да направи верен превод и за истинността за това, което потвърждава пред мен – нотариуса, съгласно чл.585 ал.1 от ГПК във връзка с чл.170 от ГПК, след което текстът на документа се прочете на английски език от преводача Мария Иванова Генова на Младен Маркоски, македонски гражданин, роден на 23.03.1978 г. в гр. Гостивар, Македония, притежател на паспорт № С0360019, издаден на 04.10.2017г. от властите на Македония, и след одобрението им се подписа от Младен Маркоски, и от преводача.

on the grounds of Art. 582 of the Civil Code of Procedure appointed Mariya Ivanova Genova, Personal No 8311173472, holding ID card No 646996791, issued on 19.04.2017 by Ministry of Interior- Sofia, as translator, and when I assured myself that none of the impediments specified in Art. 584 of the Civil Code of Procedure are present, I warned the translator about the liability for incorrect translation prescribed by Art. 290 (2) of the Criminal Code. The translator swear an oath to make correct translation and to give me, the Notary Public, only true and correct information, in compliance with Art. 585 (1) of the Civil Code of Procedure in conjunction with Art. 170 of the Civil Code of Procedure and thereafter this document was read aloud in English by the translator Maria Ivanova Genova, to Mladen Markoski, Macedonian citizen, born on 23.03.1978, in Gostivar, Macedonia, holder of passport C0360019, issued on 04.10.2017 by the authorities in Macedonia and after their approval Mladen Markoski and the translator affixed their respective signatures on this document.



МЛАДЕН МАРКОСКИ / MLADEN MARKOSKI




ПРЕВОДАЧ / TRANSLATOR











**ПРЕДЛОЖЕНИЕ ЗА ИЗПЪЛНЕНИЕ НА ПОРЪЧКАТА
В СЪОТВЕТСТВИЕ С ТЕХНИЧЕСКИТЕ СПЕЦИФИКАЦИИ И ИЗИСКВАНИЯ НА
ВЪЗЛОЖИТЕЛЯ**

За обособена позиция 1: „Предоставяне на електронни съобщителни услуги чрез фиксирана мрежа и цифрова телевизионна услуга“

1. А1 България ЕАД ще изпълни изискванията на Възложителя посочени в ТЕХНИЧЕСКА СПЕЦИФИКАЦИЯ:

А1 България ще изпълни Обектът на поръчката, който е услуга, по смисъла на чл. 3, ал. 1, т. 3 от ЗОП. Обществената поръчка включва в предмета си свързване към обществена електронна съобщителна мрежа за осигуряване достъп до фиксирани телефонни услуги, цифрова телевизионна услуга заедно с всички включени в стандартите допълнителни и други услуги за наличните технически средства на СУ „Св. Климент Охридски“ от предприятие, в т.ч.:

1.1. А1 България ще осигури свързване на съществуващите учреденски автоматични телефонни централи (УАТЦ) към фиксирана обществена телефонна мрежа;

1.2. А1 България ще осигури свързване на директни телефонни постове към фиксирана обществена телефонна мрежа и предоставяне на фиксирана телефонна услуга за съществуващи географски номера.

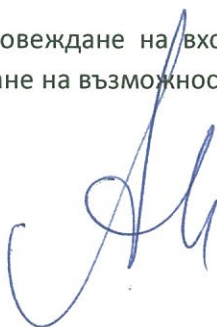
1.3. А1 България ще осигури факс услуги за посочени от Възложителя телефонни постове, включително вътрешни номера към УАТЦ. Факс услугите ще са със скорост не по-малка от 2400bit/s и качество към всички национални и международни фиксирани обществени телефонни мрежи.

1.4. А1 България безплатно ще изгради достъпа и осигури оборудването (включително неговото инсталиране и конфигуриране), което ще съгласува интерфейса от мрежата на А1 България с наличното оборудване на Възложителя.

1.5. А1 България ще осигури запазване на съществуващите географски номера и номерационен план ползвани от Възложителя и ще запази ползваните до момента услуги, като географски номера и организация на DDI (автоматично входящо повикване, като всеки от вътрешните постове на телефонните централи ще притежава съответстващ географски номер, чрез който ще се осъществява свързаност без посредничеството на оператор или гласово интерактивно меню), като А1 България гарантира възможност за преносимост.

1.6. А1 България ще осигури фиксирана телефонна услуга, съгласно специфичните условия и технически изисквания на Възложителя, заедно с определен пакет от допълнителни услуги, както следва:

- А1 България ще осигури провеждане на входящи и изходящи разговори в и извън мрежата си включително осигуряване на възможност за достъп до негеографски номера.



- A1 България ще осигури провеждане на входящи и изходящи разговори с потребители на други доставчици/предприятия на мобилни, фиксирани, национални и международни мрежи.

- A1 България ще предостави възможност за всяка абонатна линия на Възложителя за директно получаване и изпращане на факсимилни съобщения в реално време от и към крайни потребители на всички мобилни, наземни и други национални фиксирани мрежи.

- A1 България ще осигури провеждане на безплатни разговори към национални спешни номера (112) и негеографски номера 0800.

- A1 България ще осигури възможност за провеждане на разговори към доставчици на услуги към национални негеографски номера (0700), включително с добавена стойност (0900).

- A1 България ще осигури съвместимост между наличното оборудване на Възложителя и мрежата си, включително инсталиране и конфигуриране на допълнително оборудване, ако е необходимо такова, като разходите за това ще са изцяло за сметка на A1 България.

- A1 България ще осигури техническа поддръжка на всички постове по схемата 24x7x365 HelpDesk, включително и в празнични дни.

- A1 България ще предостави контакт по въпроси, свързани с поддръжката на предоставената от него комуникационна свързаност - система за управление на инциденти от момента на регистрирането им. Системата ще предоставя средства за регистриране, актуализиране, ескалация и решаване на инциденти до пълното им отстраняване, както и с възможност за автоматични нотификации, свързани с управлението на инцидентите. Връзката за контакт ще позволява регистриране на заявки за инциденти по телефон и чрез email, достъпен за оторизирани представители на Възложителя.

A1 България разполага с възможност за техническа поддръжка по схемата 24x7x365 – VIP Help Desk, работеща Trouble Ticket система за обслужване на клиентите и ясна схема за реакция и своевременно отстраняване на възникнали проблеми.

Мрежата на A1 България се поддържа от високо квалифицирани специалисти като се осигурява непрекъсната, надеждна и качествена работа 24 часа в денонощието, 7 дни в седмицата, през цялата година. Мрежата се управлява и наблюдава от Центъра за управление на Мрежата /NOC/. В NOC се намират дежурните инженери, на които представител на Възложителя се обажда при необходимост, избирайки следните номера:

- Телефони: 0881515 - достъпен само за абонати на мобилната мрежа на A1 България и 02/ 4858585, 0885511515 и 0800 88 088 - достъпен от всички мрежи;

- Факс - 02/485 8401;

- Електронна поща: support@a1.bg, на която да се приемат уведомления от Възложителя за повреди, прекъсвания и други форми на неизправно получаване на услугите и се води регистър по дата и час на заявяване, причина и време за тяхното отстраняване

- Електронен адрес: <http://www.a1.bg/login-its/> (адресът е достъпен с персонално потребителско име и парола за оторизирани представители на Възложителя)

A1 България разполага с Help Desk система (система за регистриране на инциденти и управление на поддръжката) с интегрирана Trouble Ticket система (система за автоматични нотификации при регистриране, актуализиране, ескалация и решаване на инциденти). Help Desk системата позволява регистриране на заявки за инциденти освен по телефон, e-mail и факс, а и чрез персонален достъп за оторизирани представители на Възложителя.



При получаване на сервизна заявка дежурният служител на А1 България отваря веднага „trouble ticket” и записва следната информация:

- точното време на получаване на заявката;
- име на представителя на Възложителя;
- естество на заявката.

Служителят на А1 България, приемащ заявката, съобщава на представителя на Възложителя номер на заявката, който се използва в последващата кореспонденция относно тази заявка:

- незабавно съобщаване на генерирания trouble ticket номер, когато има докладвана неизправност по телефона;
- съобщаване на генерирания trouble ticket номер, когато неизправността е докладвана по факс или ел. поща.

След обработка и отстраняване на неизправността, Възложителят се уведомява за разрешаване на докладвания проблем.

А1 България ще предостави, на оторизиран представител на Възложителя, достъп до система за управление на инциденти от момента на регистрирането им. Системата ще предоставя средства за регистриране, актуализиране, ескалация и решаване на инциденти до пълното им отстраняване, както и възможност за получаване на автоматични нотификации, свързани с управлението на инцидентите. Единната точка за контакт ще бъде достъпна през Интернет и ще позволява регистриране на заявки за инциденти по телефон и чрез e-mail.

В мрежата на А1 България се използват технологии за анализ на преноса в реално време. Системата за контрол наблюдава основните параметри за качество на услугите. Чрез нея се улеснява проследяването и регулирането на конфигурациите и софтуерните промени в цялата мрежова инфраструктура. А1 България използва технологии за Управление и Наблюдение на Мрежата от последно поколение.

Системата включва лесно откриване, проследяване и управление на проблеми в мрежата. Улеснено е конфигурирането и преконфигурирането на различните компоненти на мрежата, както и извършването на подобрения. Системата за управление и наблюдение на мрежата позволява бързо откриване и локализиране на събития и тенденции, които биха довели до нарушаване параметрите на предоставяните върху нея услуги. Прилага се високо надеждна система за алармиране при наличие на проблем.

А1 България счита сигурността на мрежата и на трансферираната през нея информация за особено важна част от стратегията на компанията. Съоръженията за гарантиране на сигурността на мрежата са с висока надеждност и гъвкавост на конфигурациите. Системата прави проверка в реално време едновременно на мрежата и на използваните в нея приложения.

- А1 България ще предостави пълна информация за метода на тарифиране - условия за отчитане на стойността на разговора: минимален период на отчитане на разговорите, отчитане на продължителността на разговора и др. А1 България няма да допусне първоначално таксуване на всички видове обаждания и за предложените безплатни минути.

Фиксираната телефонна услуга, която ще предостави А1 България е със следния метод на тарифиране:

- първоначално отчитане на разговорите (минимален период на отчитане на разговорите) от 60 секунди;



- след първите 60 секунди отчитането на продължителността на разговора е на всяка секунда;

- A1 България ще предостави възможност за увеличаване, намаляване или промяна на местоположението, в рамките на до 20% от предоставените услуги без допълнителни разходи за инсталация на Възложителя.

- A1 България ще осигури възможност за предоставяне на услуга ограничаване на изходящи повиквания към различни направления.

Фиксираната телефонна услуга, която ще предостави A1 България, е конвергентна услуга и във фиксираната част се предоставя чрез Softswitch платформата на A1 България. Тя се състои от хардуерни и софтуерни продукти, чрез които всяко телекомуникационно устройство може да работи през IP мрежа. Softswitch платформата предлага всички познати услуги чрез пакетна комутация на данни – пренос на глас, факс, видео и данни.

Услуги, включени в пакета:

- Дефиниране на Виртуална Частна Мрежа /VPN/ за телефоните предоставени от A1 България на Възложителя;
- Кратко набиране между телефоните предоставени от A1 България на Възложителя;
- Профили за изходящи обаждания, които определят позволените за избиране дестинации от всеки отделен абонат:

На всеки VPN краен потребител се задава профил за изходящи обаждания. Чрез него се дефинират права и забрани за провеждане на изходящи повиквания на абонатно ниво. Възможните профили са:

- ✓ Класик – няма забрани за изходящи повиквания. Активира се по подразбиране на всички крайни потребители, на услугата.

- ✓ Internal VPN – могат да се правят изходящи обаждания само към други абонати от същия VPN. Всички останали обаждания са забранени.

- ✓ Internal Holding - могат да се правят изходящи обаждания само към абонатите в съответния VPN и към потребителите, които са в същата Холдинг група. Абонатите с активиран Internal VPN и Internal Holding профили могат да набират спешни и сервизни номера.

- ✓ Национален - могат да се правят повиквания към всички Национални мрежи. Международни повиквания са забранени.

- A1 България предварително ще уведомява Възложителя за прекъсване или влошено качество на услугите при извършване на профилактични прегледи, ремонти или поради развитие на електронната съобщителна мрежа, както и за сроковете на прекъсването или влошаване качеството на услугата.

- A1 България ще предоставя информация за таксуване на разговорите на телефонните номера от УАТЦ с автоматичен вход, за които има трафик.

- A1 България ще предоставя безплатни детайлизирани сметки съгласно Закона за електронните съобщения.

- A1 България ще предоставя безплатна електронна и на хартиен носител фактура и детайлизирана сметка, съдържаща информация за продължителността и стойността на проведените телефонни разговори според вида им - селищни, междуселищни, международни, както и разговори към други обществени мрежи.



1.7. Видът, броят и мястото на предоставяне на фиксираните телефонни услуги от А1 България, ползвани от СУ „Св. Климент Охридски“ са посочени в Таблица 1 и Таблица 2 от Документацията.

1.8. А1 България ще предостави възможност за ползване на телевизионна услуга с цифров телевизионен сигнал на територията на всички локации на Възложителя. посочени в Таблица 1 и Таблица 2 от Документацията.

1.9. Телевизионната услуга на А1 България ще предостави най-малко 50 канала с уредени от Изпълнителя права за публично излъчване към доставчиците на съдържанието. А1 България няма да допусне Възложителят да има отговорност относно заплащането на права за съответното съдържание към доставчика на същото.

1.10. А1 България ще предложи пакети от канали с **уредени права за публично излъчване**, независимо от технологията на предоставяне. Пакетите ще съдържат канали с уредени права за публично излъчване, съдържащ новинарски канали, политематични канали и развлекателни канали, като задължително ще бъдат включени следните канали: BNT 1, BNT 2, BNT World, BNT HD, bTV, bTV Action, bTV Cinema, bTV Comedy, RING, Bulgaria on Air, NOVA, Kino Nova, Nova Sport, Diema, Diema Family и National Geographic.

1.11. Ценовите параметри на отделните пакети А1 България предоставя като приложение към ценовото приложение с възможност за избор от страна на Възложителя.

1.12. Телевизионната услуга на А1 България ще се предостави с кодиран сигнал за всеки отделен телевизионен канал.

1.13. А1 България ще осигури цифров декодер за всеки телевизионен приемник на територията на локациите на Възложителя.

1.14. А1 България гарантира ,че телевизионният сигнал ще се дистрибутира по медна, оптична или сателитна мрежова инфраструктура до локациите на Възложителя.

1.15. А1 България гарантира ,че на територията на локациите на Възложителя телевизионният сигнал ще се дистрибутира до всеки телевизионен приемник по медна или UTP мрежова инфраструктура.

1.16. А1 България гарантира ,че цифровият сигнал по медна инфраструктура ще отговаря на стандарти DVB-C или DVB-S в зависимост от начина на доставка на сигнала.

1.17. Предложението от А1 България за изпълнение на поръчката съдържа подробно описание на начина за изпълнение на поръчката, в съответствие с изискванията на Възложителя, посочени в точка 6.1 от документацията.

МЯСТО НА ИЗПЪЛНЕНИЕ НА ПОРЪЧКАТА

Таблица 1

Телефонни централи

№	Географски номер	Вид на услугата	Адрес
1	0280 051	ISDN PRA, DDI	1113 ГР. СОФИЯ БУЛ. ЦАРИГРАДСКО ШОСЕ 125
2	0281 671	ISDN PRA, DDI	1164 ГР. СОФИЯ БУЛ. ДРАГАН ЦАНКОВ 8
3	0293 082	ISDN PRA, DDI	1504 ГР. СОФИЯ БУЛ. ЦАР ОСВОБОДИТЕЛ 15



4	0281 612	ISDN PRA, DDI	1164 ГР. СОФИЯ УЛ. ДЖЕЙМС БАУЧЪР 1
5	029 715 520	ISDN BRA, DDI	1113 ГР. СОФИЯ БУЛ. ЦАРИГРАДСКО ШОСЕ 125 БЛ.1 ЕТ. 5
6	029 716 395	ISDN BRA, DDI	1574 ГР. СОФИЯ БУЛ. ШИПЧЕНСКИ ПРОХОД 69-А
7	029 716 440	ISDN BRA, DDI	1574 ГР. СОФИЯ БУЛ. ШИПЧЕНСКИ ПРОХОД 69-А
8	029 716 465	ISDN BRA, DDI	1574 ГР. СОФИЯ БУЛ. ШИПЧЕНСКИ ПРОХОД 69-А
9	029 716 470	ISDN BRA, DDI	1574 ГР. СОФИЯ БУЛ. ШИПЧЕНСКИ ПРОХОД 69-А
10	028 578 140	ISDN BRA, DDI	1619 ГР. СОФИЯ БУЛ. ЦАР БОРИС III 224
11	028 578 145	ISDN BRA, DDI	1619 ГР. СОФИЯ БУЛ. ЦАР БОРИС III 224
12	029 555 040	ISDN BRA, DDI	1619 ГР. СОФИЯ БУЛ. ЦАР БОРИС III 224
13	029 555 065	ISDN BRA, DDI	1619 ГР. СОФИЯ БУЛ. ЦАР БОРИС III 224

Таблица 2

Преки телефонни постове

	Географски номер	Вид на услугата	Адрес
1.	057 972 058	POTS	9600 ГР. БАЛЧИК КЗ. ДВОРЕЦА
2.	057 972 338	POTS	9600 ГР. БАЛЧИК КЗ. ДВОРЕЦА
3.	057 976 197	POTS	9600 ГР. БАЛЧИК КЗ. ДВОРЕЦА
4.	029 625 310	POTS	ГР. СОФИЯ БУЛ. ДЖЕЙМС БАУЧЪР 1
5.	029 625 643	POTS	ГР. СОФИЯ УЛ. Д-Р МАРИН РУСЕВ 4
6.	028 704 293	POTS	ГР. СОФИЯ УЛ. КОСТА ЛУЛЧЕВ 27
7.	028 705 287	POTS	ГР. СОФИЯ УЛ. КОСТА ЛУЛЧЕВ 27
8.	028 705 328	POTS	ГР. СОФИЯ УЛ. КОСТА ЛУЛЧЕВ 27
9.	028 705 358	POTS	ГР. СОФИЯ УЛ. КОСТА ЛУЛЧЕВ 27
10.	028 708 467	POTS	ГР. СОФИЯ УЛ. КОСТА ЛУЛЧЕВ 27
11.	028 710 047	POTS	1111 ГР. СОФИЯ УЛ. КОСТА ЛУЛЧЕВ 41
12.	028 710 069	POTS	1111 ГР. СОФИЯ УЛ. КОСТА ЛУЛЧЕВ 41
13.	028 720 529	POTS	1111 ГР. СОФИЯ УЛ. КОСТА ЛУЛЧЕВ 41
14.	028 720 639	POTS	1111 ГР. СОФИЯ УЛ. КОСТА ЛУЛЧЕВ 41
15.	028 720 733	POTS	1111 ГР. СОФИЯ УЛ. КОСТА ЛУЛЧЕВ 41
16.	028 720 837	POTS	1111 ГР. СОФИЯ УЛ. КОСТА ЛУЛЧЕВ 41



17.	028 720 921	POTS	1111 ГР. СОФИЯ УЛ. КОСТА ЛУЛЧЕВ 41
18.	028 722 041	POTS	1111 ГР. СОФИЯ УЛ. КОСТА ЛУЛЧЕВ 41
19.	028 722 405	POTS	1111 ГР. СОФИЯ УЛ. КОСТА ЛУЛЧЕВ 41
20.	028 723 481	POTS	1111 ГР. СОФИЯ УЛ. КОСТА ЛУЛЧЕВ 41
21.	028 723 482	POTS	1111 ГР. СОФИЯ УЛ. КОСТА ЛУЛЧЕВ 41
22.	028 723 748	POTS	1111 ГР. СОФИЯ УЛ. КОСТА ЛУЛЧЕВ 41
23.	028 723 848	POTS	1111 ГР. СОФИЯ УЛ. КОСТА ЛУЛЧЕВ 41
24.	028 723 877	POTS	1111 ГР. СОФИЯ УЛ. КОСТА ЛУЛЧЕВ 41
25.	029 710 171	POTS	1111 ГР. СОФИЯ УЛ. КОСТА ЛУЛЧЕВ 27
26.	029 714 947	POTS	1111 ГР. СОФИЯ УЛ. КОСТА ЛУЛЧЕВ 27
27.	029 714 965	POTS	1111 ГР. СОФИЯ УЛ. КОСТА ЛУЛЧЕВ 27
28.	029 717 004	POTS	1111 ГР. СОФИЯ УЛ. КОСТА ЛУЛЧЕВ 27
29.	029 717 008	POTS	1111 ГР. СОФИЯ УЛ. КОСТА ЛУЛЧЕВ 27
30.	029 717 162	POTS	1111 ГР. СОФИЯ УЛ. КОСТА ЛУЛЧЕВ 27
31.	029 717 163	POTS	1111 ГР. СОФИЯ УЛ. КОСТА ЛУЛЧЕВ 27
32.	029 717 164	POTS	1111 ГР. СОФИЯ УЛ. КОСТА ЛУЛЧЕВ 27
33.	029 717 165	POTS	1111 ГР. СОФИЯ УЛ. КОСТА ЛУЛЧЕВ 27
34.	029 717 166	POTS	1111 ГР. СОФИЯ УЛ. КОСТА ЛУЛЧЕВ 27
35.	029 719 586	POTS	1111 ГР. СОФИЯ УЛ. КОСТА ЛУЛЧЕВ 27
36.	071 252 249	POTS	2020 С. ГОВЕДАРЦИ, БАЗА СУ „КЛИМЕНТ ОХРИДСКИ“
37.	055 036 154	POTS	8290 ГР. ПРИМОРСКО СТРАНДЖА С. КИТЕН БЛ.20
38.	055 036 617	POTS	8290 ГР. ПРИМОРСКО СТРАНДЖА С. КИТЕН БЛ.20
39.	055 036 917	POTS	8290 ГР. ПРИМОРСКО СТРАНДЖА С. КИТЕН БЛ.20
40.	055 042 481	POTS	8142 С. ЧЕРНОМОРЕЦ БАЗА СУ „КЛИМЕНТ ОХРИДСКИ“
41.	055 042 514	POTS	8142 С. ЧЕРНОМОРЕЦ БАЗА СУ „КЛИМЕНТ ОХРИДСКИ“
42.	061 517 586	POTS	5070 ГР. ЕЛЕНА УЛ. ЙЕР.ЙОСИФ БРАДАТИ 13
43.	055 468 368	POTS	8240 ГР. НЕСЕБЪР, К.К. СЛЪНЧЕВ БРЯГ , БАЗА СУ „КЛИМЕНТ ОХРИДСКИ“
44.	028 223 019	POTS	1303 ГР. СОФИЯ УЛ. НАЙЧО ЦАНОВ 79
45.	028 293 782	POTS	1303 ГР. СОФИЯ УЛ. НАЙЧО ЦАНОВ 79
46.	028 293 783	POTS	1303 ГР. СОФИЯ УЛ. НАЙЧО ЦАНОВ 79
47.	028 293 785	POTS	1303 ГР. СОФИЯ УЛ. НАЙЧО ЦАНОВ 79
48.	028 462 109	POTS	1504 ГР. СОФИЯ БУЛ. ЦАР ОСВОБОДИТЕЛ 15
49.	028 462 185	POTS	1504 ГР. СОФИЯ БУЛ. ЦАР ОСВОБОДИТЕЛ 15

Handwritten signature

Handwritten signature

Handwritten signature

Handwritten signature



50.	028 463 453	POTS	1504 ГР. СОФИЯ БУЛ. ЦАР ОСВОБОДИТЕЛ 15
51.	028 463 468	POTS	1504 ГР. СОФИЯ БУЛ. ЦАР ОСВОБОДИТЕЛ 15 БЛ.СТ.234
52.	028 463 489	POTS	1504 ГР. СОФИЯ БУЛ. ЦАР ОСВОБОДИТЕЛ 15 БЛ.СТ.234
53.	028 463 546	POTS	1504 ГР. СОФИЯ БУЛ. ЦАР ОСВОБОДИТЕЛ 15
54.	028 464 085	POTS	1504 ГР. СОФИЯ БУЛ. ЦАР ОСВОБОДИТЕЛ 15
55.	028 464 168	POTS	1504 ГР. СОФИЯ БУЛ. ЦАР ОСВОБОДИТЕЛ 15 БЛ.СТ.234
56.	028 464 210	POTS	1504 ГР. СОФИЯ БУЛ. ЦАР ОСВОБОДИТЕЛ 15
57.	028 465 018	POTS	1504 ГР. СОФИЯ БУЛ. ЦАР ОСВОБОДИТЕЛ 15
58.	028 465 027	POTS	1504 ГР. СОФИЯ БУЛ. ЦАР ОСВОБОДИТЕЛ 15
59.	028 465 038	POTS	1504 ГР. СОФИЯ БУЛ. ЦАР ОСВОБОДИТЕЛ 15
60.	028 465 039	POTS	1504 ГР. СОФИЯ БУЛ. ЦАР ОСВОБОДИТЕЛ 15
61.	028 465 089	POTS	1504 ГР. СОФИЯ БУЛ. ЦАР ОСВОБОДИТЕЛ 15
62.	028 465 139	POTS	1504 ГР. СОФИЯ БУЛ. ЦАР ОСВОБОДИТЕЛ 15
63.	028 465 143	POTS	1504 ГР. СОФИЯ БУЛ. ЦАР ОСВОБОДИТЕЛ 15
64.	028 465 173	POTS	1504 ГР. СОФИЯ БУЛ. ЦАР ОСВОБОДИТЕЛ 15
65.	028 466 171	POTS	1504 ГР. СОФИЯ БУЛ. ЦАР ОСВОБОДИТЕЛ 15
66.	028 467 057	POTS	1504 ГР. СОФИЯ БУЛ. ЦАР ОСВОБОДИТЕЛ 15
67.	028 467 138	POTS	1504 ГР. СОФИЯ БУЛ. ЦАР ОСВОБОДИТЕЛ 15
68.	028 467 147	POTS	1504 ГР. СОФИЯ БУЛ. ЦАР ОСВОБОДИТЕЛ 15
69.	028 467 170	POTS	1504 ГР. СОФИЯ БУЛ. ЦАР ОСВОБОДИТЕЛ 15
70.	028 467 186	POTS	1504 ГР. СОФИЯ БУЛ. ЦАР ОСВОБОДИТЕЛ 15
71.	028 467 289	POTS	1504 ГР. СОФИЯ БУЛ. ЦАР ОСВОБОДИТЕЛ 15
72.	028 467 429	POTS	1504 ГР. СОФИЯ БУЛ. ЦАР ОСВОБОДИТЕЛ 15
73.	028 467 584	POTS	1504 ГР. СОФИЯ БУЛ. ЦАР ОСВОБОДИТЕЛ 15
74.	028 468 159	POTS	1504 ГР. СОФИЯ БУЛ. ЦАР ОСВОБОДИТЕЛ 15
75.	028 468 290	POTS	1504 ГР. СОФИЯ БУЛ. ЦАР ОСВОБОДИТЕЛ 15
76.	028 468 303	POTS	1504 ГР. СОФИЯ БУЛ. ЦАР ОСВОБОДИТЕЛ 15
77.	028 563 066	POTS	1618 ГР. СОФИЯ УЛ. СИМЕОН РАДЕВ 71
78.	028 564 982	POTS	1618 ГР. СОФИЯ УЛ. ПРОФ.ИВ.ДУЙЧЕВ 18
79.	028 628 077	POTS	1164 ГР. СОФИЯ БУЛ. ДЖЕЙМС БАУЧЪР 5
80.	028 654 686	POTS	1164 ГР. СОФИЯ БУЛ. ДРАГАН ЦАНКОВ 8
81.	028 654 898	POTS	1164 ГР. СОФИЯ БУЛ. ДРАГАН ЦАНКОВ 8
82.	028 656 362	POTS	1164 ГР. СОФИЯ БУЛ. ДРАГАН ЦАНКОВ 8

Handwritten signature

Handwritten signature

Handwritten signature

Handwritten signature



83.	028 656 413	POTS	1164 ГР. СОФИЯ БУЛ. ДРАГАН ЦАНКОВ 8
84.	028 656 574	POTS	1164 ГР. СОФИЯ БУЛ. ДРАГАН ЦАНКОВ 8
85.	028 656 611	POTS	1164 ГР. СОФИЯ БУЛ. ДРАГАН ЦАНКОВ 8
86.	028 656 641	POTS	1164 ГР. СОФИЯ БУЛ. ДРАГАН ЦАНКОВ 8
87.	028 656 678	POTS	1164 ГР. СОФИЯ БУЛ. ДРАГАН ЦАНКОВ 8
88.	028 656 901	POTS	1164 ГР. СОФИЯ БУЛ. ДРАГАН ЦАНКОВ 8
89.	028 656 921	POTS	1164 ГР. СОФИЯ БУЛ. ДРАГАН ЦАНКОВ 8
90.	028 658 357	POTS	1164 ГР. СОФИЯ БУЛ. ДРАГАН ЦАНКОВ 8
91.	028 662 049	POTS	1164 ГР. СОФИЯ БУЛ. ДРАГАН ЦАНКОВ 8
92.	028 668 084	POTS	1164 ГР. СОФИЯ БУЛ. ДРАГАН ЦАНКОВ 8
93.	028 668 717	POTS	1164 ГР. СОФИЯ БУЛ. ДРАГАН ЦАНКОВ 8
94.	028 668 719	POTS	1164 ГР. СОФИЯ БУЛ. ДРАГАН ЦАНКОВ 8
95.	028 681 378	POTS	1407 ГР. СОФИЯ УЛ. 478-МА 2 БЛ.ВИНЗАВОДА
96.	028 687 140	POTS	1000 ГР. СОФИЯ УЛ. КОЗЯК 1, БЛ. БОЛНИЦА ЛОЗЕНЕЦ
97.	028 688 059	POTS	1126 ГР. СОФИЯ УЛ. ГАЛИЧИЦА 35
98.	028 701 193	POTS	1113 ГР. СОФИЯ БУЛ. ЦАРИГРАДСКО ШОСЕ 125
99.	028 702 749	POTS	1000 ГР. СОФИЯ БУЛ. ЦАРИГРАДСКО ШОСЕ БЛ.3 ет.1
100.	028 704 236	POTS	1113 ГР. СОФИЯ БУЛ. ЦАРИГРАДСКО ШОСЕ 125 ВХ. 1
101.	028 704 248	POTS	113 ГР. СОФИЯ БУЛ. ЦАРИГРАДСКО ШОСЕ 125 БЛ.6
102.	028 705 276	POTS	1113 ГР. СОФИЯ БУЛ. ЦАРИГРАДСКО ШОСЕ 125 БЛ.4
103.	028 705 376	POTS	1113 ГР. СОФИЯ БУЛ. ЦАРИГРАДСКО ШОСЕ 125 БЛ.1
104.	028 706 073	POTS	1113 ГР. СОФИЯ БУЛ. ЦАРИГРАДСКО ШОСЕ 125 ВХ. 1
105.	028 706 260	POTS	1113 ГР. СОФИЯ Ж.К. ЯВОРОВ БЛ.4
106.	028 706 326	POTS	1113 ГР. СОФИЯ БУЛ. ЦАРИГРАДСКО ШОСЕ 125 ВХ. 1
107.	028 709 058	POTS	1113 ГР. СОФИЯ БУЛ. ЦАРИГРАДСКО ШОСЕ 125 БЛ.1
108.	028 713 642	POTS	1113 ГР. СОФИЯ БУЛ. ЦАРИГРАДСКО ШОСЕ 125 БЛ.6
109.	028 716 762	POTS	1113 ГР. СОФИЯ БУЛ. ЦАРИГРАДСКО ШОСЕ 125 БЛ.6
110.	028 720 561	POTS	1111 ГР. СОФИЯ БУЛ. ШИПЧЕНСКИ ПРОХОД 55-А
111.	028 720 893	POTS	1574 ГР. СОФИЯ БУЛ. ШИПЧЕНСКИ ПРОХОД 69
112.	028 722 095	POTS	1111 ГР. СОФИЯ БУЛ. ШИПЧЕНСКИ ПРОХОД 55-А
113.	028 722 171	POTS	1111 ГР. СОФИЯ БУЛ. ШИПЧЕНСКИ ПРОХОД 55А
114.	028 722 321	POTS	1111 ГР. СОФИЯ БУЛ. ШИПЧЕНСКИ ПРОХОД 55-А
115.	028 723 927	POTS	1113 ГР. СОФИЯ БУЛ. ЦАРИГРАДСКО ШОСЕ 125 БЛ.6
116.	028 736 162	POTS	1113 ГР. СОФИЯ БУЛ. ШИПЧЕНСКИ ПРОХОД 69

Handwritten signature

Handwritten signature

Handwritten signature



117.	028 738 019	POTS	1113 ГР. СОФИЯ БУЛ. ЦАРИГРАДСКО ШОСЕ 125 БЛ.3
118.	028 738 123	POTS	1113 ГР. СОФИЯ БУЛ. ЦАРИГРАДСКО ШОСЕ 125 БЛ.3
119.	028 738 310	POTS	1113 ГР. СОФИЯ БУЛ. ЦАРИГРАДСКО ШОСЕ 125 БЛ.3
120.	028 739 796	POTS	1113 ГР. СОФИЯ БУЛ. ЦАРИГРАДСКО ШОСЕ БЛ.4
121.	028 739 806	POTS	1113 ГР. СОФИЯ БУЛ. ЦАРИГРАДСКО ШОСЕ 125 БЛ.3
122.	028 739 890	POTS	1113 ГР. СОФИЯ БУЛ. ШИПЧЕНСКИ ПРОХОД 69
123.	028 739 941	POTS	1113 ГР. СОФИЯ БУЛ. ЦАРИГРАДСКО ШОСЕ 125 БЛ.3
124.	029 433 818	POTS	1504 ГР. СОФИЯ БУЛ. ЦАР ОСВОБОДИТЕЛ 15
125.	029 434 319	POTS	1504 ГР. СОФИЯ БУЛ. ЦАР ОСВОБОДИТЕЛ 15
126.	029 434 447	POTS	1504 ГР. СОФИЯ БУЛ. ЦАР ОСВОБОДИТЕЛ 15
127.	029 434 806	POTS	1504 ГР. СОФИЯ БУЛ. ЦАР ОСВОБОДИТЕЛ 15
128.	029 441 229	POTS	1504 ГР. СОФИЯ БУЛ. ЦАР ОСВОБОДИТЕЛ 15
129.	029 442 217	POTS	1505 ГР. СОФИЯ БУЛ. ЦАР ОСВОБОДИТЕЛ 15
130.	029 442 735	POTS	1504 ГР. СОФИЯ БУЛ. ЦАР ОСВОБОДИТЕЛ 15
131.	029 442 749	POTS	1504 ГР. СОФИЯ БУЛ. ЦАР ОСВОБОДИТЕЛ 15
132.	029 443 293	POTS	1504 ГР. СОФИЯ БУЛ. ЦАР ОСВОБОДИТЕЛ 15
133.	029 443 316	POTS	1504 ГР. СОФИЯ БУЛ. ЦАР ОСВОБОДИТЕЛ 15
134.	029 443 352	POTS	1504 ГР. СОФИЯ БУЛ. ЦАР ОСВОБОДИТЕЛ 15
135.	029 443 517	POTS	1000 ГР. СОФИЯ БУЛ. ЦАР ОСВОБОДИТЕЛ 15
136.	029 443 632	POTS	1504 ГР. СОФИЯ БУЛ. ЦАР ОСВОБОДИТЕЛ 15
137.	029 443 656	POTS	1000 ГР. СОФИЯ УЛ. СВ. КЛИМЕНТ ОХРИДСКИ 2
138.	029 443 719	POTS	1504 ГР. СОФИЯ БУЛ. ЦАР ОСВОБОДИТЕЛ 20
139.	029 446 296	POTS	1504 ГР. СОФИЯ БУЛ. ЦАР ОСВОБОДИТЕЛ 15
140.	029 446 423	POTS	1504 ГР. СОФИЯ БУЛ. ЦАР ОСВОБОДИТЕЛ 15
141.	029 446 487	POTS	1504 ГР. СОФИЯ БУЛ. ЦАР ОСВОБОДИТЕЛ 15
142.	029 460 115	POTS	1504 ГР. СОФИЯ БУЛ. ЦАР ОСВОБОДИТЕЛ 15
143.	029 460 255	POTS	1504 ГР. СОФИЯ БУЛ. ЦАР ОСВОБОДИТЕЛ 15
144.	029 461 075	POTS	1504 ГР. СОФИЯ БУЛ. ЦАР ОСВОБОДИТЕЛ 15
145.	029 461 815	POTS	1504 ГР. СОФИЯ БУЛ. ЦАР ОСВОБОДИТЕЛ 15
146.	029 463 001	POTS	1504 ГР. СОФИЯ БУЛ. ЦАР ОСВОБОДИТЕЛ 15
147.	029 463 022	POTS	1504 ГР. СОФИЯ БУЛ. ЦАР ОСВОБОДИТЕЛ 15
148.	029 463 093	POTS	1504 ГР. СОФИЯ БУЛ. ЦАР ОСВОБОДИТЕЛ 15
149.	029 463 189	POTS	1504 ГР. СОФИЯ БУЛ. ЦАР ОСВОБОДИТЕЛ 15
150.	029 463 213	POTS	1504 ГР. СОФИЯ БУЛ. ЦАР ОСВОБОДИТЕЛ 15

Handwritten signature

Handwritten signature

Handwritten signature

Handwritten signature



151.	029 541 106	POTS	1463 ГР. СОФИЯ УЛ. ЦАР АСЕН 44 ВХ. Б ЕТ. 5 АП. 20
152.	029 543 385	POTS	1463 ГР. СОФИЯ УЛ. ЦАР АСЕН 44 ВХ. Б ЕТ. 5 АП. 20
153.	029 554 547	POTS	1618 ГР. СОФИЯ УЛ. ПРОФ.ИВ.ДУЙЧЕВ 18
154.	029 571 783	POTS	1000 ГР. СОФИЯ БУЛ. ЦАР БОРИС III 224
155.	029 632 893	POTS	1164 ГР. СОФИЯ БУЛ. ДЖЕЙМС БАУЧЪР 5
156.	029 633 679	POTS	1164 ГР. СОФИЯ БУЛ. ДЖЕЙМС БАУЧЪР 5
157.	029 681 916	POTS	1734 ГР. СОФИЯ Ж.К. СТУДЕНТСКИ ГРАД БЛ.БЛ.55
158.	029 710 017	POTS	1574 ГР. СОФИЯ БУЛ. ШИПЧЕНСКИ ПРОХОД 69-А
159.	029 710 188	POTS	1113 ГР. СОФИЯ БУЛ. ЦАРИГРАДСКО ШОСЕ 125 БЛ.4
160.	029 712 144	POTS	1113 ГР. СОФИЯ БУЛ. ЦАРИГРАДСКО ШОСЕ 125 БЛ.6
161.	029 712 419	POTS	1113 ГР. СОФИЯ БУЛ. ЦАРИГРАДСКО ШОСЕ 125 БЛ.4
162.	029 712 985	POTS	1113 ГР. СОФИЯ БУЛ. ЦАРИГРАДСКО ШОСЕ 125 БЛ.6
163.	029 713 748	POTS	1113 ГР. СОФИЯ БУЛ. ЦАРИГРАДСКО ШОСЕ 125 БЛ.6
164.	029 715 184	POTS	1113 ГР. СОФИЯ БУЛ. ЦАРИГРАДСКО ШОСЕ 125 БЛ.4
165.	029 733 842	POTS	1113 ГР. СОФИЯ БУЛ. ЦАРИГРАДСКО ШОСЕ 125 БЛ.4
166.	029 781 761	POTS	1582 ГР. СОФИЯ Ж.К. ДРУЖБА 2 БЛ.262 ВХ. Б АП.
167.	029 790 615	POTS	1582 ГР. СОФИЯ Ж.К. ДРУЖБА 2 БЛ.258 ВХ. Б АП. 75
168.	029 802 040	POTS	1000 ГР. СОФИЯ УЛ. МОСКОВСКА 49, ФЖМК
169.	029 804 357	POTS	1303 ГР. СОФИЯ ЦИЕК УЛ. НИШКА ЕТ.1
170.	029 807 902	POTS	1000 ГР. СОФИЯ УЛ. МОСКОВСКА 49 АП. 23
171.	029 807 972	POTS	1000 ГР. СОФИЯ УЛ. МОСКОВСКА 49 АП. 30
172.	029 808 589	POTS	1000 ГР. СОФИЯ УЛ. МОСКОВСКА 49 АП. 31
173.	029 809 354	POTS	1000 ГР. СОФИЯ УЛ. МОСКОВСКА 49 АП. 54
174.	029 811 220	POTS	1000 ГР. СОФИЯ УЛ. МОСКОВСКА 49
175.	029 814 986	POTS	1000 ГР. СОФИЯ УЛ. МОСКОВСКА 49
176.	029 815 219	POTS	1504 ГР. СОФИЯ БУЛ. ЦАР ОСВОБОДИТЕЛ 15
177.	029 819 409	POTS	1000 ГР. СОФИЯ УЛ. МОСКОВСКА 49 АП. 23
178.	029 861 183	POTS	1504 ГР. СОФИЯ БУЛ. ЦАР ОСВОБОДИТЕЛ 15
179.	029 861 597	POTS	1504 ГР. СОФИЯ БУЛ. ЦАР ОСВОБОДИТЕЛ 15
180.	029 861 607	POTS	1000 ГР. СОФИЯ УЛ. МОСКОВСКА 49
181.	029 861 680	POTS	1504 ГР. СОФИЯ БУЛ. ЦАР ОСВОБОДИТЕЛ 15
182.	029 861 724	POTS	1000 ГР. СОФИЯ УЛ. МОСКОВСКА 49
183.	029 870 364	POTS	1000 ГР. СОФИЯ УЛ. МОСКОВСКА 49
184.	029 871 045	POTS	1504 ГР. СОФИЯ БУЛ. ЦАР ОСВОБОДИТЕЛ 15
185.	029 871 046	POTS	1000 ГР. СОФИЯ БУЛ. ЦАР ОСВОБОДИТЕЛ 15
186.	029 871 068	POTS	1504 ГР. СОФИЯ БУЛ. ЦАР ОСВОБОДИТЕЛ 15

Handwritten signature

Handwritten signature

Handwritten signature

Handwritten signature



187.	029 872 525	POTS	1000 ГР. СОФИЯ БУЛ. ВИТОША 1
188.	029 873 488	POTS	1000 ГР. СОФИЯ БУЛ. ЦАР ОСВОБОДИТЕЛ 15
189.	029 873 520	POTS	1000 ГР. СОФИЯ УЛ. МОСКОВСКА 49
190.	029 873 596	POTS	1000 ГР. СОФИЯ УЛ. МОСКОВСКА 49
191.	029 873 634	POTS	1504 ГР. СОФИЯ БУЛ. ЦАР ОСВОБОДИТЕЛ 15
192.	029 873 912	POTS	1504 ГР. СОФИЯ БУЛ. ЦАР ОСВОБОДИТЕЛ 15
193.	029 873 996	POTS	1504 ГР. СОФИЯ БУЛ. ЦАР ОСВОБОДИТЕЛ 15
194.	029 875 348	POTS	1504 ГР. СОФИЯ БУЛ. ЦАР ОСВОБОДИТЕЛ 15
195.	029 876 292	POTS	1504 ГР. СОФИЯ БУЛ. ЦАР ОСВОБОДИТЕЛ 15
196.	029 876 316	POTS	1504 ГР. СОФИЯ БУЛ. ЦАР ОСВОБОДИТЕЛ 15
197.	029 876 952	POTS	1504 ГР. СОФИЯ БУЛ. ЦАР ОСВОБОДИТЕЛ 15
198.	029 877 751	POTS	1504 ГР. СОФИЯ БУЛ. ЦАР ОСВОБОДИТЕЛ 15
199.	029 879 148	POTS	1000 ГР. СОФИЯ УЛ. МОСКОВСКА 49
200.	029 879 924	POTS	1504 ГР. СОФИЯ УЛ. ШИПКА 6
201.	029 881 074	POTS	1504 ГР. СОФИЯ БУЛ. ЦАР ОСВОБОДИТЕЛ 15
202.	029 881 441	POTS	1504 ГР. СОФИЯ БУЛ. ЦАР ОСВОБОДИТЕЛ 15
203.	029 881 797	POTS	1000 ГР. СОФИЯ УЛ. МОСКОВСКА 49
204.	029 882 271	POTS	1504 ГР. СОФИЯ БУЛ. ЦАР ОСВОБОДИТЕЛ 15
205.	029 883 138	POTS	1000 ГР. СОФИЯ ПЛ. СВ.НЕДЕЛЯ 19
206.	029 883 950	POTS	1000 ГР. СОФИЯ ПЛ. СВ.НЕДЕЛЯ 19
207.	029 884 043	POTS	1000 ГР. СОФИЯ УЛ. ГУРКО 6 ЕТ. 2
208.	029 890 115	POTS	1000 ГР. СОФИЯ ПЛ. СВ.НЕДЕЛЯ 19
209.	029 894 563	POTS	1504 ГР. СОФИЯ БУЛ. ЦАР ОСВОБОДИТЕЛ 15
210.	029 899 563	POTS	1504 ГР. СОФИЯ БУЛ. ЦАР ОСВОБОДИТЕЛ 15
211.	059 066 054	POTS	8279 С. СИНЕМОРЕЦ УЛ. ЛИПИТЕ I БЛ.1 АП. 1
212.	029 712 485	POTS	1000 ГР. СОФИЯ БУЛ. ЦАРИГР.ШОСЕ 125 БЛ.2
213.	028 570 263	POTS	1619 ГР. СОФИЯ БУЛ. ЦАР БОРИС III 220
214.	052 361 940	POTS	9006 ГР. ВАРНА К.К. СВ.КОНСТ.И ЕЛЕНА БОТ.ГРАДИНА
215.	052 361 941	POTS	9006 ГР. ВАРНА К.К. СВ.КОНСТ.И ЕЛЕНА БОТ.ГРАДИНА
216.	052 361 942	POTS	9006 ГР. ВАРНА К.К. СВ.КОНСТ.И ЕЛЕНА БОТ.ГРАДИНА
217.	052 361 946	POTS	9006 ГР. ВАРНА К.К. СВ.КОНСТ.И ЕЛЕНА БОТ.ГРАДИНА
218.	052 361 947	POTS	9006 ГР. ВАРНА К.К. СВ.КОНСТ.И ЕЛЕНА БОТ.ГРАДИНА
219.	028 622 273	POTS	1504 ГР. СОФИЯ БУЛ. ЦАР ОСВОБОДИТЕЛ 15
220.	028 622 373	POTS	1504 ГР. СОФИЯ БУЛ. ЦАР ОСВОБОДИТЕЛ 15
221.	028 623 452	POTS	1164 ГР. СОФИЯ БУЛ. ДЖЕЙМС БАУЧЪР 5

Handwritten signature



Handwritten signature

Handwritten signature

222.	028 623 483	POTS	1164 ГР. СОФИЯ БУЛ. ДЖЕЙМС БАУЧЪР 5
223.	028 623 552	POTS	1164 ГР. СОФИЯ БУЛ. ДЖЕЙМС БАУЧЪР 5
224.	028 627 654	POTS	1164 ГР. СОФИЯ БУЛ. ДЖЕЙМС БАУЧЪР 5
225.	028 628 177	POTS	1164 ГР. СОФИЯ БУЛ. ДЖЕЙМС БАУЧЪР 5
226.	028 656 157	POTS	1164 ГР. СОФИЯ БУЛ. ДЖЕЙМС БАУЧЪР 5
227.	028 657 002	POTS	1164 ГР. СОФИЯ БУЛ. ДЖЕЙМС БАУЧЪР 5
228.	028 657 111	POTS	1164 ГР. СОФИЯ БУЛ. ДЖЕЙМС БАУЧЪР 5
229.	028 687 180	POTS	1164 ГР. СОФИЯ БУЛ. ДЖЕЙМС БАУЧЪР 5
230.	028 687 422	POTS	1164 ГР. СОФИЯ БУЛ. ДЖЕЙМС БАУЧЪР 5
231.	029 631 338	POTS	1164 ГР. СОФИЯ БУЛ. ДЖЕЙМС БАУЧЪР 5
232.	029 633 028	POTS	1164 ГР. СОФИЯ БУЛ. ДЖЕЙМС БАУЧЪР 5
233.	029 710 400	POTS	1113 ГР. СОФИЯ БУЛ. ЦАРИГРАДСКО ШОСЕ 125 бл.2
234.	029 713 509	POTS	1113 ГР. СОФИЯ БУЛ. ЦАРИГРАДСКО ШОСЕ 125 БЛ.2
235.	029 713 543	POTS	1113 ГР. СОФИЯ БУЛ. ЦАРИГРАДСКО ШОСЕ 125 БЛ.2
236.	028 622 546	POTS	1407 ГР. СОФИЯ БУЛ. ДЖЕЙМС БАУЧЪР 1
237.	028 623 091	POTS	1164 ГР. СОФИЯ БУЛ. ДЖЕЙМС БАУЧЪР 5
238.	028 628 081	POTS	1164 ГР. СОФИЯ БУЛ. ДЖЕЙМС БАУЧЪР 1
239.	028 662 324	POTS	1504 ГР. СОФИЯ БУЛ. ЦАР ОСВОБОДИТЕЛ 15
240.	028 687 009	POTS	1164 ГР. СОФИЯ БУЛ. ДЖЕЙМС БАУЧЪР 5
241.	028 687 403	POTS	1164 ГР. СОФИЯ БУЛ. ДЖЕЙМС БАУЧЪР 5
242.	028 688 176	POTS	1164 ГР. СОФИЯ БУЛ. ДЖЕЙМС БАУЧЪР 5
243.	028 688 813	POTS	1126 ГР. СОФИЯ УЛ. ГАЛИЧИЦА 35
244.	029 622 891	POTS	1407 ГР. СОФИЯ БУЛ. ДЖЕЙМС БАУЧЪР 5 А
245.	029 623 157	POTS	1407 ГР. СОФИЯ БУЛ. ДЖЕЙМС БАУЧЪР 5 А
246.	029 624 951	POTS	1164 ГР. СОФИЯ БУЛ. ДЖЕЙМС БАУЧЪР 5
247.	029 624 967	POTS	1164 ГР. СОФИЯ БУЛ. ДЖЕЙМС БАУЧЪР 1
248.	029 624 986	POTS	1164 ГР. СОФИЯ БУЛ. ДЖЕЙМС БАУЧЪР 1
249.	029 625 276	POTS	1164 ГР. СОФИЯ БУЛ. ДЖЕЙМС БАУЧЪР 5
250.	028 622 336	POTS	1164 ГР. СОФИЯ БУЛ. ДЖЕЙМС БАУЧЪР 1
251.	028 629 49	POTS	1164 ГР. СОФИЯ БУЛ. ДЖЕЙМС БАУЧЪР 1
252.	029 622 261	POTS	1700 ГР. СОФИЯ БУЛ. СИМЕОНОВСКО ШОСЕ 95В
253.	029 625 438	POTS	1407 ГР. СОФИЯ БУЛ. ДЖЕЙМС БАУЧЪР 1
254.	028 622 916	POTS	1700 ГР. СОФИЯ Ж.К. СТУДЕНТСКИ ГРАД БЛ.42Б
255.	028 628 879	POTS	1700 ГР. СОФИЯ Ж.К. СТУДЕНТСКИ ГРАД БЛ.СТОЛ 4

Handwritten signature

Handwritten signature

Handwritten signature

Handwritten signature



256.	028 629 395	POTS	1700 ГР. СОФИЯ Ж.К. СТУДЕНТСКИ ГРАД БЛ.42Б
257.	028 629 429	POTS	1734 ГР. СОФИЯ Ж.К. СТУДЕНТСКИ ГРАД БЛ.50А
258.	028 629 431	POTS	1734ГР. СОФИЯ Ж.К. СТУДЕНТСКИ ГРАД БЛ.51
259.	028 629 531	POTS	1734 ГР. СОФИЯ Ж.К. СТУДЕНТСКИ ГРАД БЛ.51
260.	028 681 501	POTS	1734 ГР. СОФИЯ Ж.К. СТУДЕНТСКИ ГРАД БЛ.42 ВХ. Б
261.	028 683 194	POTS	1700 ГР. СОФИЯ Ж.К. СТУДЕНТСКИ ГРАД БЛ.42 ВХ. Б
262.	028 683 197	POTS	1700 ГР. СОФИЯ Ж.К. СТУДЕНТСКИ ГРАД БЛ.42Б
263.	028 683 211	POTS	1734 ГР. СОФИЯ Ж.К. СТУДЕНТСКИ ГРАД БЛ.57В
264.	028 685 228	POTS	1734 ГР. СОФИЯ Ж.К. СТУДЕНТСКИ ГРАД БЛ.52
265.	028 688 116	POTS	1700 ГР. СОФИЯ Ж.К. СТУДЕНТСКИ ГРАД БЛ.18
266.	028 689 025	POTS	1700 ГР. СОФИЯ Ж.К. СТУДЕНТСКИ ГРАД БЛ. 17
267.	028 689 056	POTS	1700 ГР. СОФИЯ Ж.К. СТУДЕНТСКИ ГРАД БЛ.55А
268.	028 689 106	POTS	1700 ГР. СОФИЯ Ж.К. СТУДЕНТСКИ ГРАД БЛ.42Б
269.	028 689 274	POTS	1700 ГР. СОФИЯ Ж.К. СТУДЕНТСКИ ГРАД БЛ.42-Б
270.	028 689 344	POTS	1700 ГР. СОФИЯ Ж.К. СТУДЕНТСКИ ГРАД БЛ.42-Б
271.	028 731 311	POTS	1574 ГР. СОФИЯ БУЛ. ШИПЧЕНСКИ ПРОХОД 55
272.	029 630 368	POTS	1700 ГР. СОФИЯ Ж.К. СТУДЕНТСКИ ГРАД БЛ.42Б
273.	029 632 203	POTS	1734 ГР. СОФИЯ Ж.К. СТУДЕНТСКИ ГРАД БЛ.50Б-ПРОПУСК
274.	029 632 224	POTS	1734 ГР. СОФИЯ Ж.К. СТУДЕНТСКИ ГРАД БЛ.50Б-ПРОПУСК
275.	029 632 926	POTS	1700 ГР. СОФИЯ Ж.К. СТУДЕНТСКИ ГРАД БЛ.42Б
276.	029 634 238	POTS	1700 ГР. СОФИЯ Ж.К. СТУДЕНТСКИ ГРАД БЛ.42 Б
277.	029 743 806	POTS	1700 ГР. СОФИЯ Ж.К. СТУДЕНТСКИ ГРАД БЛ.8
278.	029 876 229	POTS	1574 ГР. СОФИЯ УЛ. ШИПКА 16

ОБОРУДВАНЕ И ТЕХНИЧЕСКИ СЪОРЪЖЕНИЯ В МРЕЖАТА НА А1 БЪЛГАРИЯ

Национална оптична мрежа на А1 България

Мрежата на А1 България има изключително висока степен на надеждност и стабилност. Архитектурата на IP и GSM мрежата дава възможност за бързо и лесно разрастване при наличие на необходимост, както и за незабавно имплементиране на нови технологии.

Използват се най - модерните технологии и в IP частта на мрежата. Съоръженията които се използват в мрежата са произведени от водещи компании в телекомуникациите /SIEMENS, ALCATEL, NORTEL, CISCO SYSTEMS, JUNIPER NETWORKS и др./ А1 България оперира MPLS Core мрежа за пренос на данни и глас на национално ниво.



Използване на оборудване за Базови станции – BSS (Base Station System):

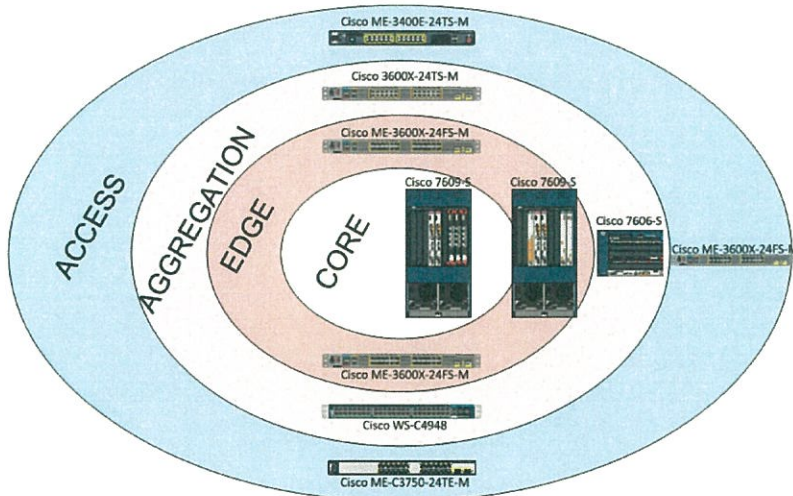
- BTS (Base Transceiver Stations) – Alcatel, Siemens, Sony Ericsson
- SC (Base Station Controllers) - Alcatel, Siemens

Използвано оборудване в Мобилните телефонни централи MSC (Mobile Switch Centre):
Siemens, Alcatel

Използвано оборудване за Soft Switch:

- Media Gateway Controller Cisco PGW 2200

Използвано оборудване в точките на присъствие върху оптичната мрежа на А1 България:



- Ethernet Access Switches – Cisco Catalyst 3750 Metro
- Ethernet Access Switches – Cisco ME 3400E-24TS-M
- Ethernet Access Switches – Cisco ME 3600X-24FS-M

Използвано оборудване за връзка към българското и международното Интернет пространство:

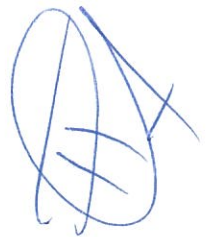
- Border Gateway Cisco 7606

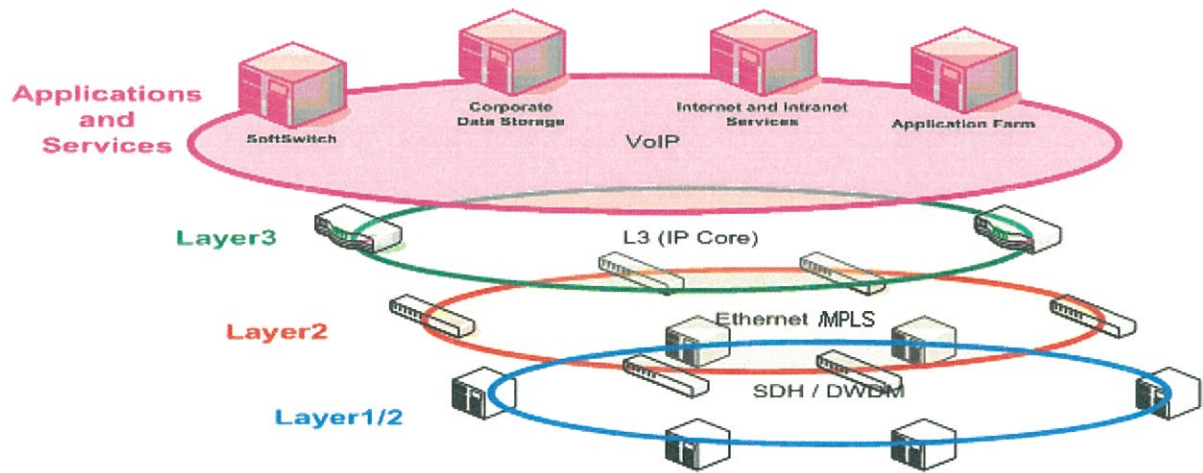
MPLS маршрутизиращи устройства:

- Рутери Cisco 7609 – S
- ASR 9010
- Cisco 7201 с NPE-G2 модули

Използвано оборудване за оптичен пренос на база SDH технология:

- Siemens SURPASS





В мрежата на А1 България се използват протоколи за динамично рутване. Гарантирана е висока степен на резервираност на връзките. Преноса на данни и глас на национално ниво се извършва освен през безжичната GSM мрежа и през изградената собствена оптична мрежа FOB /Fiber Optic Backbone/. Оптичният пръстен е изграден на база SDH / DWDM технология и в точките на присъствие е оборудван с Ethernet / MPLS комутатори. Преносът по оптичния пръстен е напълно резервиран поради двойната кръгова топология, която е имплементирана на територията на България, с капацитет $n \times 10$ Gbps.

Понастоящем оптичният пръстен минава през над 53 града на страната, като във всеки от тях има поне една точка на присъствие /входна точка/ - общо над 75. Той е с дължина от 3279 км.



ОПИСАНИЕ НА ФИКСИРАНА ТЕЛЕФОННА УСЛУГА – БИЗНЕС ВОЙС:

Фиксираната телефонна услуга, която предоставя А1 България, е конвергентна услуга и във фиксираната част се предоставя чрез Softswitch платформата на А1 България. Тя се състои от хардуерни и софтуерни продукти, чрез които всяко телекомуникационно устройство може да работи през IP мрежа. Softswitch платформата предлага всички познати услуги чрез пакетна комуникация на данни – пренос на глас, факс, видео и данни.

Решението се осъществява чрез изграждане на директна свързаност между локацията /офис на Възложителя/ и най-близката точка на присъствие на А1 България върху националната оптична мрежа. Директната свързаност ще се осъществи чрез конфигуриране на VLAN ID за пренос на гласова комуникация и факс услуги, свързващ MAN порт при Възложителя и този на А1 България.

Функционалности на Услугата:

Услугата представлява свързването на всички телефони, които са предоставени от А1 България на Възложителя, в една виртуална група с цел създаване на удобна комуникация между тях и оптимизиране на разходите за телекомуникации.

Броят на едновременните възможни разговори към обществената мрежа /всички фиксирани и мобилни мрежи в страната/, както и към дестинации в чужбина, ще са съобразени със заявеното изискване на Възложителя.

Услугата позволява запазването на номерата, използвани до момента от Възложителя, както и използваната гласова телефонна услуга в неговите обекти, със същите количествени и качествени параметри, и функционалност, за които е заявено.

Услуги, включени в пакета:

- Дефиниране на Виртуална Частна Мрежа /VPN/ за телефоните предоставени от А1 България на Възложителя;
- Кратко набиране между телефоните предоставени от А1 България на Възложителя;
- Профили за изходящи обаждания, които определят позволените за избиране дестинации от всеки отделен абонат:

На всеки VPN краен потребител се задава профил за изходящи обаждания. Чрез него се дефинират права и забрани за провеждане на изходящи повиквания на абонатно ниво. Възможните профили са:

- ✓ Класик – няма забрани за изходящи повиквания. Активира се по подразбиране на всички крайни потребители, на услугата.
- ✓ Internal VPN – могат да се правят изходящи обаждания само към други абонати от същия VPN. Всички останали обаждания са забранени.
- ✓ Internal Holding - могат да се правят изходящи обаждания само към абонатите в съответния VPN и към потребителите, които са в същата Холдинг група. Абонатите с активиран Internal VPN и Internal Holding профили могат да набират спешни и сервизни номера.



✓ **Национален** - могат да се правят повиквания към всички Национални мрежи.
Международни повиквания са забранени.

VPN крайни потребители:

- Абонат на бокс услуга – **VoiceBox**
- Абонат на фиксирана телефония с услугата **Бизнес войс**

Услугата се предоставя с крайно комуникационно устройство /Voice CPE/, което се монтира при Възложителя. Същото се конфигурира, инсталира, наблюдава и поддържа от технически специалисти на А1 България.

Бокс (VoiceBox) е услуга, която предоставя единствено фиксирана телефония през мобилната мрежа на А1 България. Услугата се предоставя чрез крайно (BOX) устройство - GSM модем и SIM карта поставена в него. Клиентът може да вземе BOX устройство (GSM модем), което разполага със слушалка и не е необходимо към него да се включва отделен телефонен апарат.

Допълнителни услуги - дават на потребителите още възможности, като те се предоставят винаги в съчетание с носещите или телеуслугите. Някои, предоставяни от А1 България допълнителни услуги, са следните:

- представяне идентификацията на викания/викация абонат (COLP)/(CLIP) - дава възможност за идентифициране на абонатния номер на викания/викация абонат и предаването му към викация/викания абонат;
- ограничаване идентификацията на викация абонат (CLIR) - тази услуга се ползва от викация абонат, който може да забрани идентификацията и предаването на своя номер към викания абонат;
- автоматично входящо избиране (DDI) - дава възможност на викация потребител да избира през обществената ISDN мрежа директно викания потребител в една частна мрежа или абонат на учрежденска ISDN централа;
- пренасочване на повиквания;
- ограничаване на изходящи повиквания по направления, както и възможност за ограничаване на изходящи повиквания към номера на услуги с добавена стойност за постове избрани от възложителя;
- ограничаване на входящи повиквания;
- директно повикване.

ПРЕДАВАНЕ И ПРИЕМАНЕ НА ФАКСИМИЛНИ УСЛУГИ

Факс Group 4 / Телефакс група 4/:

Услугата се предоставя от А1 България по стандарт:

ETSI standard is: ETS 300 120 (1992-11), " Integrated Services Digital Network (ISDN); Service requirements for telefax group 4"

Fax Group 4 отговаря на ITU-T Recommendations T.563, T.503, T.521, T.6, T.62, T.70, and T.411 to T.417



Устройството на А1 България /Voice Gateway/ при Възложителя – Audiocodes Mediant приема на ISDN интерфейс съобщение "Circuit-mode 64 Kbit/s unrestricted, 8 KHz structured bearer service category", което активира дейта канал със скорост 64 Kbit/s. Audiocodes на А1 България го конвертира към SIP с codex „Clear mode“. "Clear mode" е еквивалент на "unrestricted bearer service", но в IP частта. Сигнализацията по SIP достига до SoftSwitch на А1 България, SSw я предава на Media GateWay /HIG 1800/, който я преобразува в TDM сигнализация SS7, като по този начин влиза в TDM мрежата на А1 България. Отсрещното устройство /B-party/ отговаря, че очаква приемането на fax - „Connect Acknowledge“ в TDM. След приключване на сигнализацията мрежата на А1 България разбира, че стартира процес по пренос на факс пакети. Факс пакетите се конвертират от Audiocodes в RTP пакети, които се насочват към HIG1800 (Media GW), който ги конвертира отново във факс пакети към TDM.

Fax Group 3 / Телефакс група 3/:

Поддържа се с протокол T.38. Двете факс машини работят по следния начин:

В party идентифицира, чрез звуков fax сигнал, че ще стартира fax комуникация. След отчитане на fax сигнал от страна на Audiocodes на А1 България при Възложителя, стартира fax комуникация по протокол T.38:

Когато аналогов GW Audiocodes на А1 България разпознае модемна fax връзка, включва в действие T.38 кодек, което означава, че той ще пренесе данни със скорост 56Kbit/s. Факс модемите от страна А и страна В комуникират помежду си със звуков сигнал от 2100Hz и нагоре. В TDM мрежата на А1 България модемните връзки работят на честота 3.1KHz audio. Сигнализацията договаря T.38 дейта кодек да се използва между клиентските устройства. От Audiocodes на А1 България, сигнализацията минава по SIP като T.38 дейта пакет до SoftSwitch на А1 България, след което през HIG1800 се конвертира в TDM сигнализация SS7.

Преносът на данни се извършва по следния начин: От Audiocodes тръгва RTP с кодек T.38 до HIG1800, където се конвертира на 3.1kHz audio в TDM.

HELPDESK – ЦЕНТЪР ЗА ТЕХНИЧЕСКА ПОДДРЪЖКА

А1 България разполага с възможност за техническа поддръжка по схемата 24x7x365 – VIP Help Desk, работеща Trouble Ticket система за обслужване на клиентите и ясна схема за реакция и своевременно отстраняване на възникнали проблеми.

Мрежата на А1 България се поддържа от високо квалифицирани специалисти като се осигурява непрекъсната, надеждна и качествена работа 24 часа в денонощието, 7 дни в седмицата, през цялата година. Мрежата се управлява и наблюдава от Центъра за управление на Мрежата /NOC/. В NOC се намират дежурните инженери, на които представител на Възложителя се обажда при необходимост, избирайки следните номера:

- Телефони: 0881515 - достъпен само за абонати на мобилната мрежа на А1 България и 02/4858585, 0885511515 и 0800 88 088 - достъпен от всички мрежи;

- Факс - 02/485 8401;

- Електронна поща: support@a1.bg, на която да се приемат уведомления от Възложителя за повреди, прекъсвания и други форми на неизправно получаване на услугите и се води регистър по дата и час на заявяване, причина и време за тяхното отстраняване

- Електронен адрес: <http://www.a1.bg/login-its/> (адресът е достъпен с персонално потребителско име и парола за оторизирани представители на Възложителя)

А1 България разполага с Help Desk система (система за регистриране на инциденти и управление на поддръжката) с интегрирана Trouble Ticket система (система за автоматични нотификации при регистриране, актуализиране, ескалация и решаване на инциденти). Help Desk системата позволява регистриране на заявки за инциденти освен по телефон, e-mail и факс, а и чрез персонален достъп за оторизирани представители на Възложителя.



При получаване на сервизна заявка дежурният служител на А1 България отваря веднага „trouble ticket“ и записва следната информация:

- точното време на получаване на заявката;
- име на представителя на Възложителя;
- естество на заявката.

Служителят на А1 България, приемащ заявката, съобщава на представителя на Възложителя номер на заявката, който се използва в последващата кореспонденция относно тази заявка:

- незабавно съобщаване на генерирания trouble ticket номер, когато има докладвана неизправност по телефона;
- съобщаване на генерирания trouble ticket номер, когато неизправността е докладвана по факс или ел. поща.

След обработка и отстраняване на неизправността, Възложителят се уведомява за разрешаване на докладвания проблем.

А1 България ще предостави, на оторизиран представител на Възложителя, достъп до система за управление на инциденти от момента на регистрирането им. Системата ще предоставя средства за регистриране, актуализиране, ескалация и решаване на инциденти до пълното им отстраняване, както и възможност за получаване на автоматични нотификации, свързани с управлението на инцидентите. Единната точка за контакт ще бъде достъпна през Интернет и ще позволява регистриране на заявки за инциденти по телефон и чрез e-mail.

В мрежата на А1 България се използват технологии за анализ на преноса в реално време. Системата за контрол наблюдава основните параметри за качество на услугите. Чрез нея се улеснява проследяването и регулирането на конфигурациите и софтуерните промени в цялата мрежова инфраструктура. А1 България използва технологии за Управление и Наблюдение на Мрежата от последно поколение.

Системата включва лесно откриване, проследяване и управление на проблеми в мрежата. Улеснено е конфигурирането и преконфигурирането на различните компоненти на мрежата, както и извършването на подобрения. Системата за управление и наблюдение на мрежата позволява бързо откриване и локализиране на събития и тенденции, които биха довели до нарушаване параметрите на предоставяните върху нея услуги. Прилага се високо надеждна система за алармиране при наличие на проблем.

А1 България счита сигурността на мрежата и на трансферираната през нея информация за особено важна част от стратегията на компанията. Съоръженията за гарантиране на сигурността на мрежата са с висока надеждност и гъвкавост на конфигурациите. Системата прави проверка в реално време едновременно на мрежата и на използваните в нея приложения.

ОПИСАНИЕ НА ТЕЛЕВИЗИЯ ЗА БИЗНЕС КЛИЕНТИ С ПРАВА ЗА ПУБЛИЧНО ИЗЛЪЧВАНЕ ПРЕДОСТАВЯНА ОТ А1 БЪЛГАРИЯ

Цифровата телевизия предоставяна от А1 България има следните предимства:

- Уредени права за публично излъчване с доставчиците на телевизионно съдържание. Защитени сте от финансови и имуществени санкции във връзка с разпространение на нелицензирано съдържание;
- Цифровата телевизия предлагана от А1 България е с над 60 цифрови телевизионни програми;
- Техническото решение за предоставяне на сигнала ще е съобразено с особеностите на локациите на Възложителя съгласно Таблица 1 и Таблица 2 от Документацията.



- Услугата се предоставя независимо от типа окабеляване, което е налично във Вашата сграда;

- Бизнес Телевизията предоставяна от А1 България е налична и през сателитна свързаност;
- Бърза и качествена инсталация;
- Безупречно качество на картината и звука;
- Възможност всеки приемник в сградата да излъчва различна комбинация от пакети;
- Цифров приемник за всеки телевизор;

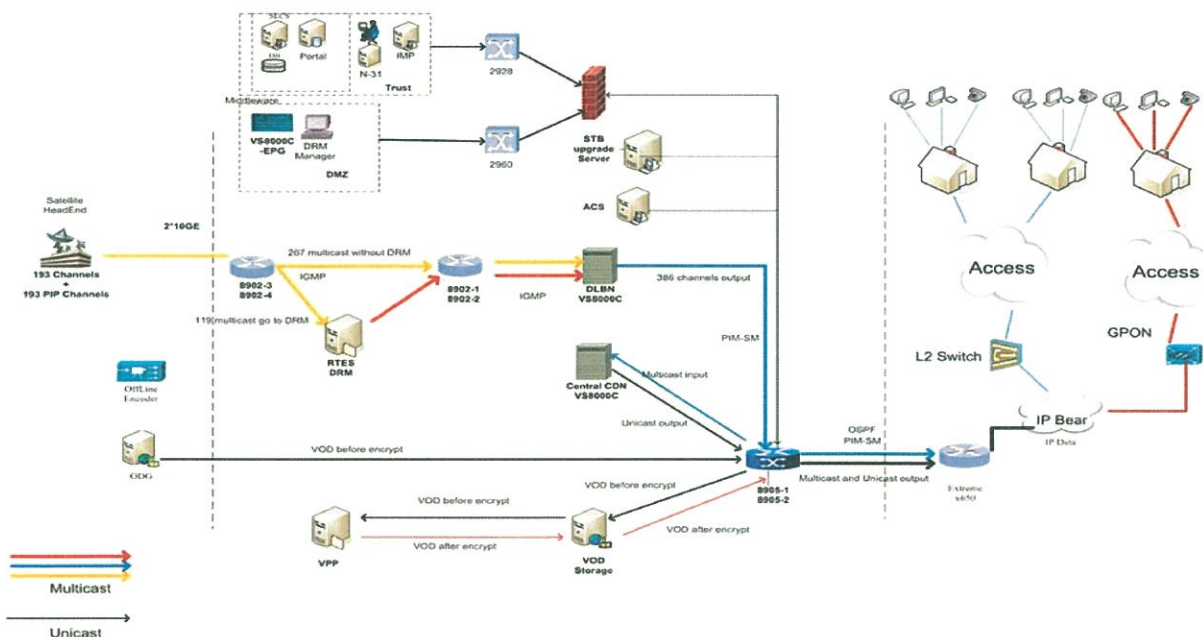
Цифровата телевизия от А1 България се предоставя в платформи: DTV, IPTV, DTH.

Платформа IPTV:

- Мрежовото оборудване по опорната мрежа, последната миля и вътрешната мрежа до STB поддържа multicast

- Дистрибутират се кодирани канали
- UTP окабеляване в сградата
- Цифров приемник предоставен от А1 България на всеки телевизор

Примерна схема за реализация на услугата



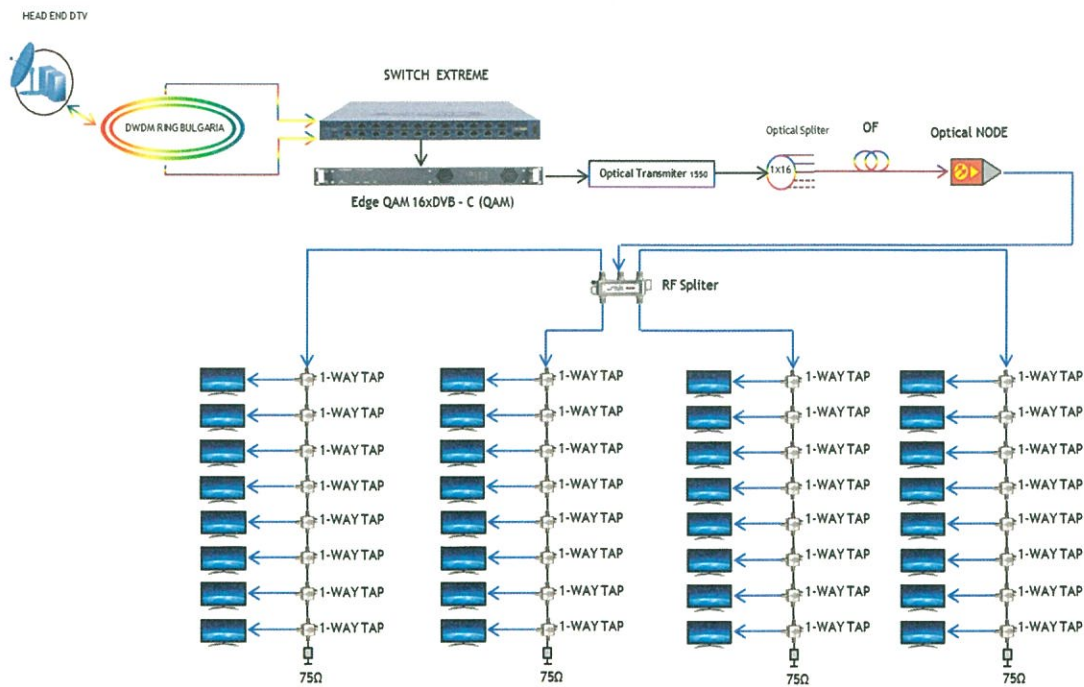
Платформа DTV:

- Сигналът е кодиран и се декодира на цифров приемник предоставен от А1 България – отделните телевизори могат да се абонират за различно съдържание.
- Изгражда се тъмно влакно от технически център до адреса на клиента.
- Окабеляването до всеки цифров приемник е коаксиално

(Handwritten signatures and stamps)

A1
А1 България ЕАД
СОФИЯ
КП 1

Примерна схема за реализация на услугата



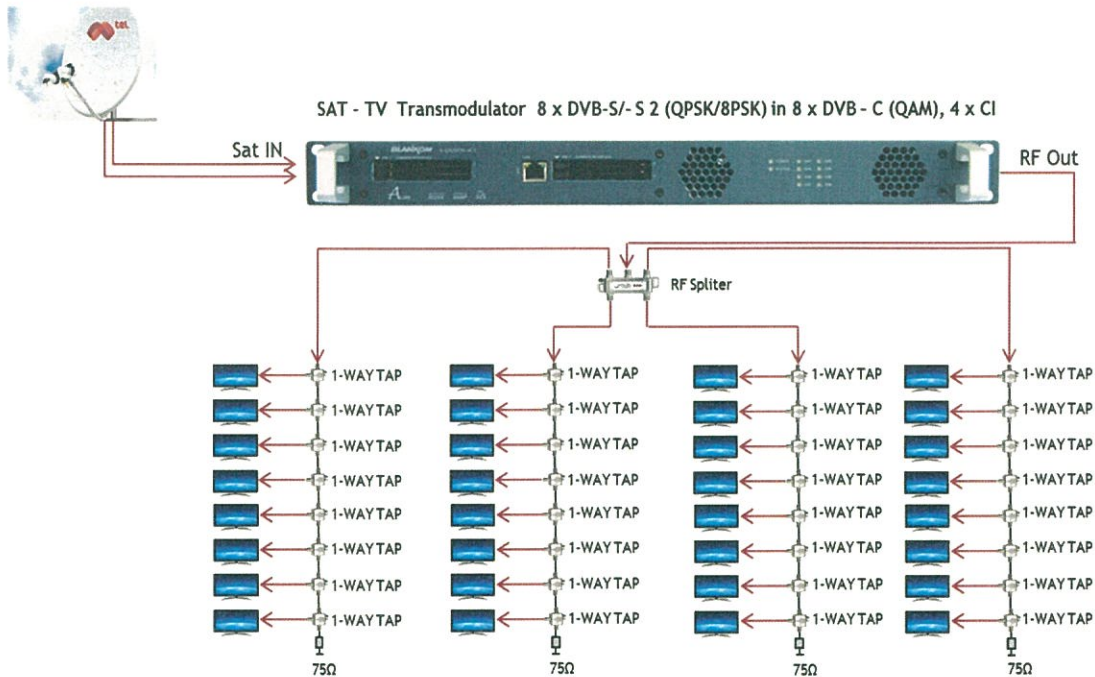
Платформа DTH:

- Трансмодулятор конвертира сигнала в DVB-C.
- Сигналят е кодиран и се декодира на цифров приемник доставен от А1 България – отделните телевизори могат да се абонираат за различно съдържание.
- Окабеляването до всеки цифров приемник е коаксиално



Примерна схема за реализация на услугата:

EUTELSAT 16° E



Дата: 29.05.2018 год.

ПОДПИС и ПЕЧАТ:.....

Илия Кусев

Акаунт мениджър „Държавни структури“ -
Упълномощено лице



ДЕКЛАРАЦИЯ

за възможността на А1 България ЕАД да предостави групи географски и негеографски номера по смисъла на Закона за електронните съобщения (ЗЕС) след географски кодове

Долуподписаният Илия Цветомиров Кусев, л. к. № 645818752, издадена на 27.04.2015 г. от МВР – София, на длъжност Акаунт мениджър „Държавни структури“, отдел „Държавни структури“, Направление „Корпоративни продажби“ при А1 България ЕАД,

в качеството си на упълномощено лице на А1 България ЕАД, регистрирано в Агенцията по вписванията, с ЕИК: 131468980, ИН по ЗДДС: BG131468980, със седалище и адрес на управление: гр.София, ул. "Кукуш" №1,

във връзка с участие в ОТКРИТА ПРОЦЕДУРА по чл. 18, ал. 1, т. 1 ЗОП за възлагане на обществена поръчка с предмет: „Предоставяне на електронни съобщителни услуги за нуждите на СУ „Св. Климент Охридски“, за Обособена позиция 1: „Предоставяне на електронни съобщителни услуги чрез фиксирана мрежа и цифрова телевизионна услуга“

ДЕКЛАРИРАМ, ЧЕ:

А1 България ЕАД има възможност да предостави групи географски и негеографски номера по смисъла на Закона за електронните съобщения (ЗЕС) след географски кодове в градовете указани в Таблица 1 и Таблица 2 от техническата спецификация от документацията.

Дата: 29.05.2018 год.

Погнис:.....

Илия Кусев

Акаунт мениджър "Държавни структури"



A handwritten signature in blue ink, consisting of several loops and a long horizontal stroke.

A handwritten signature in blue ink, consisting of a large loop followed by a long horizontal stroke.

A handwritten signature in blue ink, consisting of a few loops and a long horizontal stroke.

A handwritten signature in blue ink, consisting of a few loops and a long horizontal stroke.

ДЕКЛАРАЦИЯ

че е включена в предложението възможност за преносимост със запазване на всички съществуващи номера от настоящия номерационен план на Възложителя

Долуподписаният Илия Цветомиров Кусев, л. к. № 645818752, издадена на 27.04.2015 г. от МВР – София, на длъжност Акаунт мениджър „Държавни структури“, отдел „Държавни структури“, Направление „Корпоративни продажби“ при А1 България ЕАД,

в качеството си на упълномощено лице на А1 България ЕАД, регистрирано в Агенцията по вписванията, с ЕИК: 131468980, ИН по ЗДДС: BG131468980, със седалище и адрес на управление: гр.София, ул. "Кукуш" №1,

във връзка с участие в ОТКРИТА ПРОЦЕДУРА по чл. 18, ал. 1, т. 1 ЗОП за възлагане на обществена поръчка с предмет: „Предоставяне на електронни съобщителни услуги за нуждите на СУ „Св. Климент Охридски“, за Обособена позиция 1: „Предоставяне на електронни съобщителни услуги чрез фиксирана мрежа и цифрова телевизионна услуга“

ДЕКЛАРИРАМ, ЧЕ:

А1 България ЕАД има възможност за преносимост със запазване на всички съществуващи номера от настоящия номерационен план на Възложителя. В предложението на А1 България ЕАД е включена възможност за преносимост със запазване на всички съществуващи номера от настоящия номерационен план на Възложителя.

Дата: 29.05.2018 год.

Погпис:.....

Илия Кусев

Акаунт мениджър "Държавни структури"



A handwritten signature in blue ink, consisting of a stylized 'K' followed by a flourish.

A handwritten signature in blue ink, consisting of a stylized 'I' followed by a flourish.

A handwritten signature in blue ink, consisting of a stylized 'I' followed by a flourish.

A handwritten signature in blue ink, consisting of a stylized 'I' followed by a flourish.

ДЕКЛАРАЦИЯ

че предложеното техническо решение не допуска, изисква или налага каквато и да е софтуерна или хардуерна намеса в конфигурацията на телефонните централи и друго оборудване на Възложителя и не изисква допълнителни разходи за закупуването на допълнителни лицензи от страна на Възложителя, разширение или преконфигурация на мрежата, а ако са необходими такива те се предоставят и инсталират безплатно за времето на договора от участника, определен за изпълнител

Долуподписаният Илия Цветомиров Кусев, л. к. № 645818752, издадена на 27.04.2015 г. от МВР – София, на длъжност Акаунт мениджър „Държавни структури“, отдел „Държавни структури“, Направление „Корпоративни продажби“ при А1 България ЕАД,

в качеството си на упълномощено лице на А1 България ЕАД, регистрирано в Агенцията по вписванията, с ЕИК: 131468980, ИН по ЗДДС: BG131468980, със седалище и адрес на управление: гр.София, ул. "Кукуч" №1,

във връзка с участие в ОТКРИТА ПРОЦЕДУРА по чл. 18, ал. 1, т. 1 ЗОП за възлагане на обществена поръчка с предмет: „Предоставяне на електронни съобщителни услуги за нуждите на СУ „Св. Климент Охридски“, за Обособена позиция 1: „Предоставяне на електронни съобщителни услуги чрез фиксирана мрежа и цифрова телевизионна услуга“

ДЕКЛАРИРАМ, ЧЕ:

Предложеното от А1 България ЕАД техническо решение не допуска, изисква или налага каквато и да е софтуерна или хардуерна намеса в конфигурацията на телефонните централи и друго оборудване на Възложителя и не изисква допълнителни разходи за закупуването на допълнителни лицензи от страна на Възложителя, разширение или преконфигурация на мрежата, а ако са необходими такива те се предоставят и инсталират безплатно за времето на договора от участника, определен за изпълнител.

Дата: 29.05.2018 год.

Погнис:.....



Илия Кусев

Акаунт мениджър "Държавни структури"

ДЕКЛАРАЦИЯ

че услугите, предоставяни от А1 България ЕАД отговарят на изискванията за качество, заложи в разрешението за ползване на индивидуално определен ограничен ресурс - номера, за осъществяване на електронни съобщителни услуги чрез обществена фиксирана електронна съобщителна мрежа и предоставяне на обществена телефонна услуга

Долуподписаният **Илия Цветомиров Кусев**, л. к. № 645818752, издадена на 27.04.2015 г. от МВР – София, на длъжност Акаунт мениджър „Държавни структури“, отгел „Държавни структури“, Направление „Корпоративни продажби“ при **А1 България ЕАД**,

в качеството си на упълномощено лице на **А1 България ЕАД**, регистрирано в Агенцията по вписванията, с ЕИК: 131468980, ИН по ЗДДС: BG131468980, със седище и адрес на управление: гр.София, ул. "Кукуш" №1,

във връзка с участие в ОТКРИТА ПРОЦЕДУРА по чл. 18, ал. 1, т. 1 ЗОП за възлагане на обществена поръчка с предмет: „Предоставяне на електронни съобщителни услуги за нуждите на СУ „Св. Климент Охридски“, за Обособена позиция 1: „Предоставяне на електронни съобщителни услуги чрез фиксирана мрежа и цифрова телевизионна услуга“

ДЕКЛАРИРАМ, ЧЕ:

Услугите, предоставяни от А1 България ЕАД отговарят на изискванията за качество, заложи в разрешението за ползване на индивидуално определен ограничен ресурс - номера, за осъществяване на електронни съобщителни услуги чрез обществена фиксирана електронна съобщителна мрежа и предоставяне на обществена телефонна услуга.

Дата: 29.05.2018 гог.

Погпис:.....

Илия Кусев

Акаунт мениджър "Държавни структури"



ДЕКЛАРАЦИЯ

за пълна техническа възможност и поемането на ангажимент от страна и за сметка на участника да се извършат необходимите подготвителни дейности за предоставяне на услугите в пълен обем при спазване на посочените от Възложителя срокове

Долуподписаният Илия Цветомиров Кусев, л. к. № 645818752, издадена на 27.04.2015 г. от МВР – София, на длъжност Акаунт мениджър „Държавни структури“, отдел „Държавни структури“, Направление „Корпоративни продажби“ при А1 България ЕАД,

в качеството си на упълномощено лице на А1 България ЕАД, регистрирано в Агенцията по вписванията, с ЕИК: 131468980, ИН по ЗДДС: BG131468980, със седалище и адрес на управление: гр.София, ул. "Кукуш" №1,

във връзка с участие в ОТКРИТА ПРОЦЕДУРА по чл. 18, ал. 1, т. 1 ЗОП за възлагане на обществена поръчка с предмет: „Предоставяне на електронни съобщителни услуги за нуждите на СУ „Св. Климент Охридски“, за Обособена позиция 1: „Предоставяне на електронни съобщителни услуги чрез фиксирана мрежа и цифрова телевизионна услуга“

ДЕКЛАРИРАМ, ЧЕ:

А1 България ЕАД има пълна техническа възможност и поема ангажимент от своя страна и за своя сметка да извърши необходимите подготвителни дейности за предоставяне на услугите в пълен обем при спазване на посочените от Възложителя срокове.

Дата: 29.05.2018 год.

Погпис:.....

Илия Кусев

Акаунт мениджър "Държавни структури"



ДЕКЛАРАЦИЯ
за срока на валидност на офертата

Долуподписаният/ната **Илия Цветомиров Кусев**, с лична карта № 645818752, издадена на 27.04.2015 г. от МВР – София с ЕГН: 8606179348, в качеството ми на Акаунт мениджър „Държавни структури“- Упълномощено лице, *(посочете длъжността)*

на **А1 България ЕАД**, вписано в търговския регистър на Агенцията
(посочете наименованието на участника)

по вписванията под единен идентификационен код № 131468980, със седалище гр. София, Община „Илинден“, ж.к. „Захарна фабрика“, п.к.1309, ул. „Кукуш“ №1, и адрес на управление гр. София, Община „Илинден“, ж.к. „Захарна фабрика“, п.к.1309, ул. „Кукуш“ №1, тел. 0882206091, факс 024857907,

участник в процедура за възлагане на обществена поръчка с предмет: **„Предоставяне на електронни съобщителни услуги за нуждите на СУ „Св. Климент Охридски“, за Обособена позиция 1: „Предоставяне на електронни съобщителни услуги чрез фиксирана мрежа и цифрова телевизионна услуга“**,

ДЕКЛАРИРАМ, че:

Представленият от мен участник **А1 България ЕАД**,

(посочете фирмата на участника)

се счита обвързан с условията на представената оферта за участие по обществената поръчка и приложенията към нея, за периода от **8 (осем) месеца** *(посочват се броя на дните и/или последната дата на валидност съобразени с условията на процедурата, но не по-малко от 8 месеци)* включително от крайния срок за получаване на офертите от Възложителя.

Известно ми е, че за неверни данни нося наказателна отговорност по чл. 313 от Наказателния кодекс.

29.05.2018 г.
(дата на подписване)
Гр. София

Декларатор:.....

(подпис, печат)

Илия Кусев

Акаунт мениджър „Държавни структури“-
Упълномощено лице
/имена и качество на представляващия участника/

Забележка: Настоящата декларация се попълва от представляващия участника по регистрация или от упълномощено лице

ДЕКЛАРАЦИЯ
за съгласие с клаузите на приложения проект на договор

Долуподписаният/ната **Илия Цветомиров Кусев**, с лична карта № 645818752, издадена на 27.04.2015 г. от МВР – София с ЕГН: 8606179348, в качеството ми на Акаунт мениджър „Държавни структури“- Упълномощено лице, *(посочете длъжността)*

на **А1 България ЕАД**, вписано в търговския регистър на Агенцията
(посочете наименованието на участника)

по вписванията под единен идентификационен код № 131468980, със седалище гр. София, Община „Илинден“, ж.к. „Захарна фабрика“, п.к.1309, ул. „Кукуш“ №1, и адрес на управление гр. София, Община „Илинден“, ж.к. „Захарна фабрика“, п.к.1309, ул. „Кукуш“ №1, тел. 0882206091, факс 024857907,

участник в процедура за възлагане на обществена поръчка с предмет: **„Предоставяне на електронни съобщителни услуги за нуждите на СУ „Св. Климент Охридски“, за Обособена позиция 1: „Предоставяне на електронни съобщителни услуги чрез фиксирана мрежа и цифрова телевизионна услуга“**,

ДЕКЛАРИРАМ, че:

Съм запознат с условията в проекта на договора за възлагане на обществената поръчка с гореописания предмет, който е част от документацията за участие в откритата процедура и ако бъде избран за изпълнител приемам да изпълнявам поръчката съгласно неговите условия.

Известно ми е, че за неверни данни нося отговорност по чл.313 от Наказателния кодекс.

29.05.2018 год.
(дата на подписване)

ДЕКЛАРАТОР:
(подпис)

