

СУ “Св. Климент Охридски”, Физически факултет
Кандидатмагистърски изпитен тест по физика
18.09.2023 г.

Задача 1. Две материални точки са хвърлени едновременно от едно и също място от хоризонтална повърхност с една и съща начална скорост v , но под различен ъгъл спрямо хоризонта, съответно 30° и 60° . Земното ускорение е g . Съпротивлението на въздуха се пренебрегва. След падането си те остават на мястото на падането си. Какво е максималното разстояние l между двете точки по време на полета им?

А) $l = \frac{v^2}{g} \sqrt{2 - \sqrt{3}}$ Б) $l = \frac{v^2}{4g} \sqrt{2 - \sqrt{3}}$ В) $l = \frac{v^2}{2g} \sqrt{2 - \sqrt{3}}$ Г) $l = \frac{2v^2}{g} \sqrt{2 - \sqrt{3}}$

Задача 2. От какво зависи периодът на обикаляне по кръгова орбита на спътник близо до повърхността на планета?

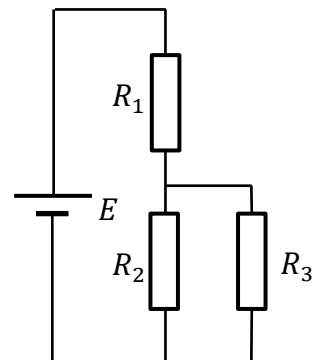
- А) от средната плътност и радиуса на планетата
 Б) само от радиуса на планетата
В) само от средната плътност на планетата
 Г) само от масата на планетата

Задача 3. Колко е моларният топлинен капацитет при постоянно налягане на въздуха при стайни условия? (R е универсалната газова константа)

А) $\frac{9}{2}R$ Б) $\frac{7}{2}R$ В) $\frac{5}{2}R$ Г) $\frac{3}{2}R$

Задача 4. При каква стойност на съпротивлението R_3 (виж схемата вдясно) отделената мощност върху него ще е максимална? E, R_1, R_2 са фиксирани.

А) $\frac{2R_1R_2}{R_1+R_2}$ Б) $\frac{R_1R_2}{2(R_1+R_2)}$ В) $\frac{\sqrt{2}R_1R_2}{(R_1+R_2)}$ Г) $\frac{R_1R_2}{R_1+R_2}$



Задача 5. Електричен заряд се движи с произволна начална скорост в еднородно магнитно поле. Каква ще е траекторията на движението му?

- А) спирала **Б) винтова линия** В) окръжност Г) парабола

Задача 6. Ефективната стойност U_{eff} на променливо напрежение с период T , зависещо от времето по закона $U(t) = U_0, t \in [0, T/2)$ и $U(t) = 0, t \in [T/2, T)$, (т.е. напрежението има импулсна форма) е:

А) $U_{eff} = \frac{U_0}{\sqrt{2}}$ Б) $U_{eff} = \frac{U_0}{\sqrt{3}}$ В) $U_{eff} = \frac{U_0}{2}$ Г) $U_{eff} = \frac{2U_0}{\pi}$

Задача 7. Кое от уравненията на Максвел за вещество е написано грешно?

А) $\nabla \cdot \vec{D} = \rho$ Б) $\nabla \cdot \vec{B} = 0$ **В) $\nabla \times \vec{E} = \frac{\partial \vec{B}}{\partial t}$** Г) $\nabla \times \vec{H} = \vec{j} + \frac{\partial \vec{D}}{\partial t}$

Задача 8. Успореден сноп монохроматична светлина с дължина на вълната $\lambda = 500 \text{ nm}$ пада върху дифракционна решетка с константа на решетката $d = 1,00 \text{ }\mu\text{m}$. Ъгълът на падане е $\alpha = 60^\circ$. Процепите на решетката са перпендикулярни на равнината на падане. Под какъв ъгъл β спрямо нормалата ще се наблюдава дифракционния максимум от най-голям порядък?

- А) $\beta = 29.6^\circ$ Б) $\beta = 32.4^\circ$ В) $\beta = 35.7^\circ$ Г) $\beta = 39.3^\circ$

Задача 9. Оптична система се състои от две еднакви тънки лещи на разстояние $d = 10 \text{ cm}$, всяка от тях с оптична сила $\Phi_0 = 5 \text{ dpt}$. На колко е равна оптичната сила Φ на системата?

- А) $\Phi = 5 \text{ dpt}$ Б) $\Phi = 12.5 \text{ dpt}$ В) $\Phi = 7.5 \text{ dpt}$ Г) $\Phi = 10 \text{ dpt}$

Задача 10. Абсолютно черно тяло се намира в термодинамично равновесие с топлинно лъчение. Спектралната излъчвателна способност на черното тяло е r_ω ($r_\omega = \frac{dE}{dsd\omega}$).

Спектралната плътност на лъчението е u_ω ($u_\omega = \frac{dE}{dVd\omega}$). Скоростта на светлината е c . Каква е връзката между тези две величини?

- А) $r_\omega = cu_\omega$ Б) $r_\omega = \frac{c}{2}u_\omega$ В) $r_\omega = \frac{c}{3}u_\omega$ Г) $r_\omega = \frac{c}{4}u_\omega$

Задача 11. Коя от дадените електронни конфигурации съответства на атом на преходен метал?

- А) $1s^2 2s^2 2p^6 3s^2 3p^6 3d^6 4s^2$ Б) $1s^2 2s^2 2p^6 3s^2 3p^6 3d^{10} 4s^2 4p^6$
 В) $1s^2 2s^2 2p^6 3s^2 3p^6 4s^1$ Г) $1s^2 2s^2 2p^6 3s^2 3p^6 3d^{10} 4s^2 4p^5$

Задача 12. В коя реакция частицата X е неутрино?

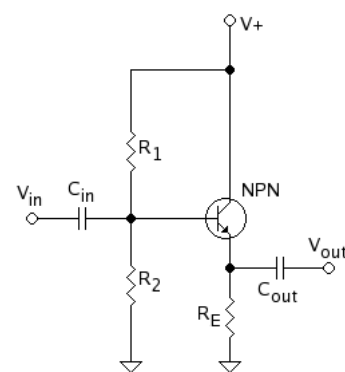
- А) $X + {}^{235}_{92}\text{U} \rightarrow {}^{141}_{56}\text{Ba} + {}^{92}_{36}\text{Kr} + 3{}_0^1\text{n}$ Б) ${}^{60}_{27}\text{Co} \rightarrow {}^{60}_{28}\text{Ni} + e^- + \gamma + X$
 В) ${}_1^2\text{H} + {}_1^3\text{H} \rightarrow {}_2^4\text{He} + X$ Г) ${}^{60}_{28}\text{Ni} \rightarrow {}^{60}_{28}\text{Ni} + X$

Задача 13. (а) Въглеродът, (б) силицийт и (в) германият могат да кристализират в една и съща кристална структура – тази на диаманта. Ширината на забранената зона в електронната структура на тези три типа вещества е (1) 0.67 eV, (2) 1.14 eV и (3) 5.5 eV. Коя ширина на кое вещество съответства?

- А) а-1, б-2, в-3 Б) а-3, б-1, в-2
 В) а-1, б-3, в-2 Г) а-3, б-2, в-1

Задача 14. Схемата, дадена вдясно, се нарича:

- А) усилвател Б) емитерен повторител
 В) тригер Г) стабилизатор



Задача 15. Слънцето се върти с период приблизително 30 дни, а средната плътност му е $1,4 \text{ g/cm}^3$. Оценете с каква честота то ще се върти, ако хипотетично се превърне в неутронна звезда. Средната плътност на неутронните звезди е $5 \cdot 10^{17} \text{ kg/m}^3$. Приемете, че Слънцето и неутронната звезда са еднородни.

- А) 20 Hz Б) 200 Hz В) 2 kHz Г) 20 kHz